



*Pumpen Intelligenz.*

## Wilo Opti-Drain-Box

Minipřečerpávač splašků, typová řada TMP 32 – 0,5 EM



- Zajistí odvod splašků z praček, myček nádobí, dřezů, van apod.
- Ideální pro sanaci i renovaci, nové využití starých prostor
- Plně automatizovaný provoz

*Pumpen Intelligenz.*

### TMP 32 – 0,5 EM

#### Použití

Přečerpávač splašků, kompletně připravený k připojení, pro vymezené používání k odvádění odpadní vody z umývadla, pračky, myčky, sprchy a bidetu, z nichž nelze odpadní vodu a splašky odvádět do kanalizace přirozeným spádem nebo které jsou situovány pod úroveň zpětného vzduší.

Připojení sprchy nebo vany je nutno zajistit proti vzduťi potrubní smyčkou (sifon) a rozdílem úrovní 180 mm.

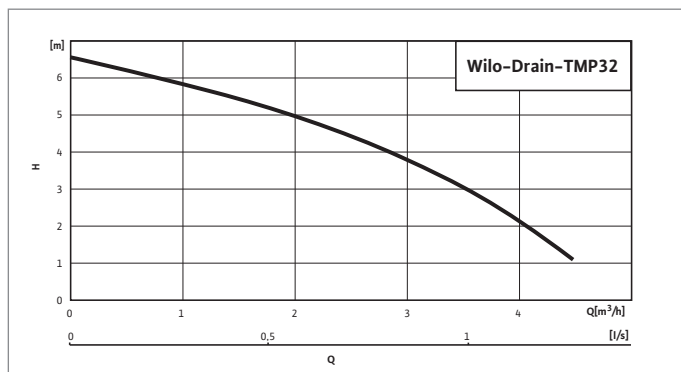
#### Technická data

Napájení	V	1 ~ 230
	Hz	50
Příkon	kW	0,5
Jmenovitý proud	A	2,3
Charakter provozu	přerušovaný S3 s 10% doby provozu	
Rozměry [š/v/h]	mm	500/300/265
Užitečný objem	litrů	12
Čerpací výška max.	M	6,5
Čerpací výkon max.	m <sup>3</sup> /h	6,9
Teplota média max.	°C	45
krátkodobě do 3 minut		75
Druh krytí	IP	68
Hmotnost	kg	7,1

#### Popis zařízení:

Při potřebě čerpání fekálií a hrubě znečištěných odpadních vod je nutno použít jiných typů přečerpávačů z výrobního programu Wilo, například typ KH.

Bližší informace najdete na [www.wilo.cz](http://www.wilo.cz)



#### Popis zařízení:

Automatický minipřečerpávač splašků, vybavený všemi potřebnými spínači i ovládacími zařízeními, zamontovanou zpětnou klapkou, filtrem s aktivním uhlím, pro dva odvodňované zařizovací předměty a odvětrávací potrubí.

Minipřečerpávač TMP 32 se připojuje přímo. Hrdla pro připojení odvodňovaných zařizovacích předmětů i pro výtlačné potrubí jsou umístěna na zadní straně zařízení a připojená potrubí je možno vyvést doleva nebo doprava. Přes filtr s aktivním uhlím se bez zápachu odvětrává do místnosti, kde je zařízení instalováno, nebo odvětrávacím potrubím nad střechem.

#### Výhody při používání

- Moderní design – harmonicky a nenápadně zapadne do každé koupelny.
- Moderní konstrukce nádržky – skryté vedení potrubí.
- Všechna hrdla pro připojení dalších zařizovacích předmětů jsou umístěna na zadní stěně nádržky – výhodné pro montáž.
- Velice snadná údržba.
- Minimální hlučnost díky použití ponorného čerpadla.

#### Připojovací rozměry

Nátok:

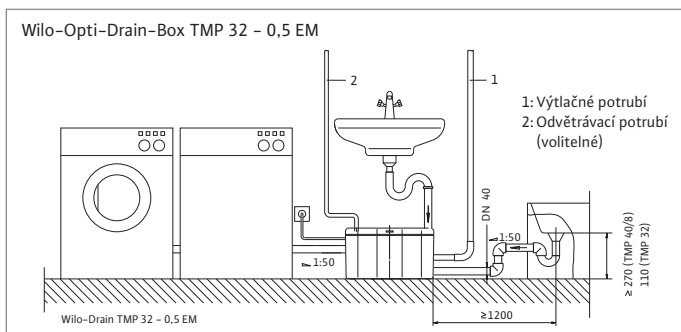
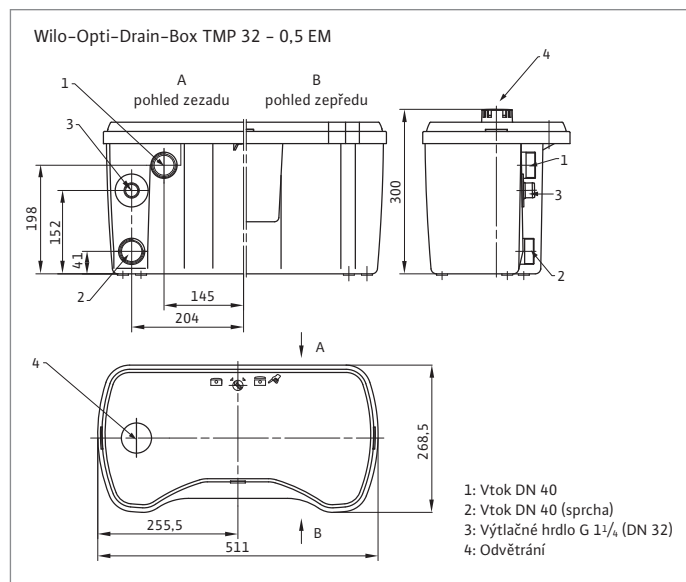
- 2 nátoky – DN 40 vč. zaslepovacích víček

Výtlačk:

- Výtlačné hrdlo DN 32 (bez výtlačné hadice)

#### Odvětrávání

Možnost výběru mezi integrovaným filtrem s aktivním uhlím s pojistkou proti přetečení nebo odvětráváním samostatným odvětrávacím potrubím na střeche se samotěsnicí zasouvací spojkou (vnější průměr trubky 25 mm).



WILO si vyhrazuje právo provést změnu u specifikací výrobků bez předchozího upozornění. Informace obsažené v tomto letáku nejsou závazné.