

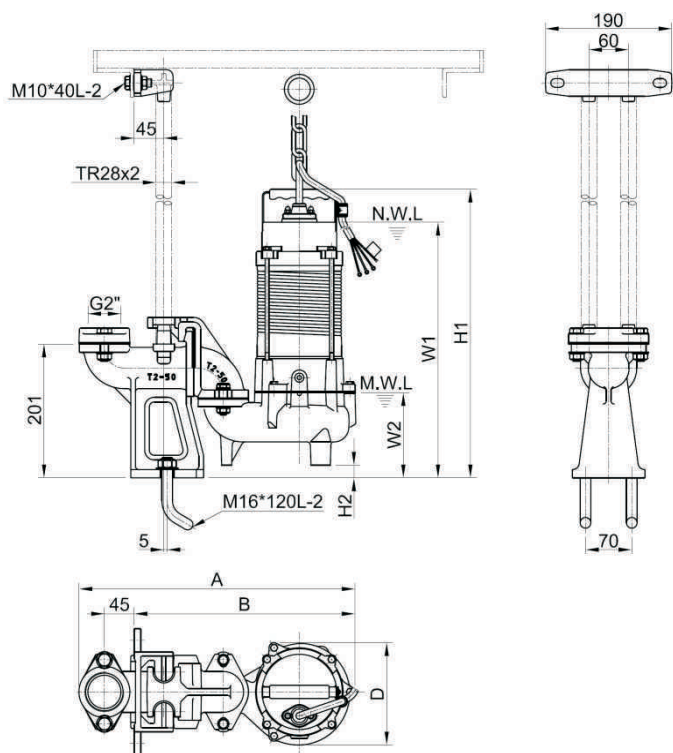
SPOUŠTĚCÍ ZAŘÍZENÍ T2-50

pro čerpadla řady AL, BF

Certifikace
ISO 9001

■ VÝHODY SPOUŠTĚCÍHO ZAŘÍZENÍ

- Čerpadla vybavená systémem spouštěcího zařízení usnadní instalaci, odpojení a připojení čerpadla. Spouštěcí zařízení umožní výměnu záložního čerpadla v krátké době a bez vypuštění jímky. Také při revizi nebo prohlídce čerpadla se doba odstávky zkracuje na minimum.



■ ČÁSTI SPOUŠTĚCÍHO ZAŘÍZENÍ

- 1x těleso spouštěcího zařízení
- 2x vodič tyč
- 1x posuvný hák
- 1x horní držák
- 1x nerezový řetěz

Vodič tyče nejsou součástí standardní dodávky.
Dodávají se za příplatek.

■ ROZMĚRY SPOUŠTĚCÍHO ZAŘÍZENÍ T2-50

Typ	A	B	D	H1	H2	W1	W2
AL-01	393	309	146	393	44	314	144
AL-05	397	314	146	388	38	295	113
AL-21A	417	334	162	414	16	320	116
AL-22	438	355	191	444	23	389	120
BF-01U	397	314	146	403	33	349	129
BF-05U, 21AU	418	335	154	434	19	384	128
BF-21AP	422	339	173	409	47	316	122

M.W.L. – minimální výška hladiny
N.W.L. – normální výška hladiny

Přesná technická specifikace podléhá změnám bez dalšího upozornění.

Distributor: