



Malé systémy - skvělá řešení

Čerpací stanice Grundfos Multilift






Centrální odvádění odpadních vod - žádný problém pro čerpací stanici Grundfos Multilift



Malý systém – skvělé řešení

Možná se ptáte, co spolu mají společného malí mravenci a čerpací stanice Grundfos Multilift. Ve skutečnosti je to zcela nasnadě. Filozofie vložená do čerpacích stanic Grundfos Multilift připomíná inteligenci a píli mravenců, kteří cílevědomě organizují svou práci, používají přitom překvapivě důmyslných prostředků a tak daleko předčí to, co by se od nich dalo očekávat, kdybychom je posuzovali jen podle jejich velikosti.

Stejně tak jako ti malí pracovití mravenci mohou i malé kompaktní čerpací stanice Grundfos Multilift akumulovat a přečerpávat velké objemy kapaliny z jedné výškové úrovně na druhou, aniž by k tomu musely vynakládat velké úsilí, potřebovaly příliš mnoho energie a dělaly přitom nějaký větší hluk. Tyto nadmíru spolehlivé a lehké čerpací stanice navrženy k instalaci v místech nacházejících se pod úrovní veřejné kanalizace akumulují odpadní a splaškové odpadní vody a čerpají je pak na úroveň, odkud mohou být odváděny samospádem do stokové sítě.




Odčerpávání odpadních vod ze suterénních prostor rodinných domů, budov s komerčním využitím nebo průmyslových objektů se při použití čerpacích stanic Grundfos Multilift stává snadnou a nákladově nenáročnou záležitostí a představuje tak schůdné řešení pro každého. Také vy máte nyní možnost aplikovat tento systém účinného odčerpávání odpadních vod, i když žijete v hustě osídlených městských lokalitách se stísněnou infrastrukturou, v níž by výstavba nových klasických čerpacích jímek byla nemožná nebo ekonomicky neúnosná.

Otevírají se nové perspektivy

Čerpací stanice Grundfos Multilift otevírají celou řadu nových možností. Do vašich stávajících suterénních prostor můžete nyní umístit koupelny, toalety, kuchyně nebo pomocné místnosti. Také nové budovy mohou těžit z výhod daných použitím čerpacích stanic Grundfos Multilift, pokud není možno vybudovat klasickou čerpací jímku.

Navíc pro vás představuje vnitřní instalace čerpací stanice Grundfos Multilift mnohem jednodušší a levnější řešení odvádění odpadních vod než externí instalace klasického čerpacího systému. Čerpací stanice Grundfos Multilift se dodávají ve stavu vhodném pro okamžitou instalaci a použití spolu s bohatým výběrem instalačního příslušenství, díky čemuž není jejich instalace a provoz žádným problémem a – co je vůbec nejlepší – nejsou nutné žádné práce spojené s kopáním ani výstavbou čerpací jímky.

Myšlení dopředu může být dobrou investicí



Čerpací stanice Grundfos Multilift je něco víc než jen pouhá nově koncipovaná čerpací stanice. Pokud je tato stanice vybavena ochranou proti zpětnému proudění vody, představuje pro vás spolehlivou ochranu před případným zaplavením vašich suterénních prostor v případě zvýšené hladiny vody ve veřejné kanalizaci v případě záplav. A protože všechny mezinárodní výzkumy varují před dramatickými změnami celosvětového klimatu, kdy dešťové srážky mají být méně časté, avšak o to vydatnější, může se čerpací stanice Grundfos Multilift ukázat jako moudrá investice i z tohoto hlediska.



Zvolte to správné řešení – tak jako to dělají ti mravenci !

Čerpací stanice Grundfos Multilift se nepadobá žádné jiné čerpací stanici. Návrh a konstrukce čerpacích stanic Multilift jsou výsledkem mnoha hodin usilovné práce a koncepčního myšlení. Věnovali jsme pozornost každému jednotlivému vnějšímu i vnitřnímu detailu, přičemž součástí naší práce byly rovněž obsáhlé konzultace s konečnými uživateli. Naším cílem bylo navrhnout a vytvořit takové čerpací stanice, které by uspokojily všechny možné požadavky našich zákazníků, jež by mohli mít v souvislosti s odváděním odpadních a splaškových vod z míst nacházejících se pod úrovní veřejné kanalizace.

S hrdostí můžeme nyní říct, že se náš záměr podařil. Čerpací stanice Grundfos Multilift mohou úspěšně nahradit prakticky všechny jiné čerpací stanice, které jsou v současné době na trhu k dostání. Když tedy budete potřebovat novou kompaktní čerpací stanici, nemusíte pro ni chodit daleko. Grundfos je vám vždy nablízku.

Váš věrný průvodce

Podívejte se na průvodce pro výběr našich čerpacích stanic, který je na následujících stranách. Přidáte-li k němu tabulku příslušnosti na stranách 14 a 15, máte perfektní přehled o výkonovém a provozním rozsahu různých modelů stanic Grundfos Multilift, jakož i o nabídce rozmanitých instalačních komponentů.

Volba správného modelu čerpací stanice Multilift je velmi důležitá pro vaši dlouhodobou spokojenost. Bližší informace a technickou dokumentaci čerpacích stanic Multilift můžete získat na webové adrese www.grundfos.com nebo se můžete obrátit přímo na svého místního prodejce výrobků Grundfos, který vám při vašem výběru rád poskytne odbornou pomoc.

VÝHODY PRO ZÁKAZNÍKY

- > Kompaktní konstrukce
- > Trvanlivé konstrukční materiály
- > Univerzální použití
- > Jednoduchá instalace a snadná údržba
- > Čerpání velkých objemů kapaliny



Jednoduchá řešení komplexních problémů (MULTILIFT MSS, M, MD, MLD)

Kompaktní a trvanlivá konstrukce

Kompaktní čerpací stanice s dlouhou životností **Multilift MSS, M, MD a MLD** jsou navrženy pro čerpání malých a středních objemů odpadních a splaškových vod v provozních aplikacích s více uživateli, tedy např. v rodinných domech, obytných budovách, malých hotelech, restauracích a podobných komplexech budov.

Jedinečné vlastnosti

- Tyto čerpací stanice jsou vhodné pro čerpání odpadních vod a jiných kapalin obsahujících pevné složky jako např. vláknité příměsi, zbytky textilií a fekálie, které vykazují hodnotu pH 4 až 10.
- Tyto čerpací stanice se hodí pro čerpání kapalin o teplotě 0 až +40°C – krátkodobě až +60°C.
- Čerpací stanice jsou vybaveny jedním nebo dvěma čerpadly a akumulací nádrží o kapacitě 66 až 270 litrů.
- Nerozbitné, nekorodující, vzduchotěsné akumulací nádrží z polyetylenu.
- Naprosto vodotěsné a bezzápachové provedení.

Čerpací stanice vhodné pro okamžité připojení a provoz

Čerpací stanice Multilift se dodávají ve stavu vhodném pro okamžité mechanické a elektrické připojení a uvedení do provozu, což je zárukou nízkých instalačních a provozních nákladů, jakož i optimální provozní účinnosti. Součástí dodávky jsou všechny potřebné flexibilní přípojky pro přívodní, výtlačné a odvodušňovací potrubí. Každá čerpací stanice se skládá z jednoho nebo dvou čerpadel s vírovým oběžným kolem, která jsou plně integrována s akumulací nádrží. Grundfos rovněž nabízí bohatý výběr instalačního příslušenství, díky němuž jsme schopni naši čerpací stanici dokonale přizpůsobit všem možným potřebám vaší instalace.

Po dokončení instalace můžete na vaši čerpací stanici zapomenout

Rozhodnete-li se pro čerpací stanici Grundfos Multilift, můžete si být jisti jejím spolehlivým provozem a vysokou účinností v kombinaci s minimálními náklady na provoz a údržbu po celou dobu životnosti. Po dokončení instalace můžete na vaši čerpací stanici téměř úplně zapomenout. Čerpací stanice Grundfos Multilift je opatřena hladinovou snímací jednotkou z polypropylénu se zabudovanými tlakovými spínači, která zajišťuje řízení provozu stanice podle vašich požadavků. Dále stanice obsahuje standardní řídicí jednotku, která chrání celou vaši soustavu a kontinuálně zajišťuje její bezproblémový provoz.



DOVOLTE, ABYCHOM VÁM PŘEDSTAVILI NEJMENŠÍ ČLENY RODINY MULTILIFT:

MULTILIFT MSS

Malá, ale propracovaná stanice

Multilift MSS je čerpací stanice s jedním čerpadlem a nádrží o obsahu 66 litrů. Je zvláště vhodná pro centrální odčerpávání odpadních vod ze suterénu jednogeneračních rodinných domů. Díky své vyjimečně kompaktní konstrukci a mnoha zcela novým konstrukčním detailům se stanice Multilift MSS bez problémů vejde i do toho nejmenšího instalačního prostoru.

MULTILIFT M

Když chcete něco navíc

Čerpací stanice Multilift M je určena pro jednogenerační rodinné domy a malé budovy s komerčním využitím, které vyžadují čerpání větších objemů odpadních vod. Akumulační nádrž o obsahu 100 litrů nabízí větší akumulaci pro případ zpětného proudění čerpané odpadní vody. Tato nádrž může pohodlně pojmout odpadní vody z více zdrojů, jako např. z dodatečně zbudované koupelny nebo pomocné místnosti.

MULTILIFT MD

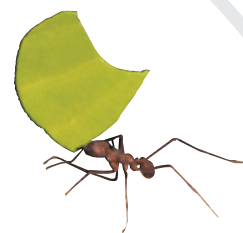
Dvojnásobná bezpečnost na minimálním prostoru

Čerpací stanice Multilift MD je ideálním řešením se dvěma čerpadly, které se uplatní všude tam, kde se z důvodu provozní bezpečnosti požaduje použití záložního čerpadla. Se svými dvěma čerpadly a nádrží o obsahu 120 litrů je čerpací stanice Multilift MD zvláště vhodná pro vícegenerační rodinné domy, obytné budovy a malé budovy s komerčním využitím, jako jsou např. administrativní budovy, hotely a restaurace.

MULTILIFT MLD

Akumulační zázrak s vysokou bezpečností

Se svým akumulacím objemem 270 litrů a dvěma čerpadly pro střídavý a záložní provoz resp. pro provoz při špičkovém výkonu představuje čerpací stanice Multilift MLD perfektní řešení projektů odvádění odpadních vod ze středně velkých veřejných a komerčních budov. Podobně jako všechny čerpací stanice Multilift, má i tato stanice vestavěnu plně elektronickou řídicí jednotku, která zajišťuje spolehlivý provoz a monitorování 24 hodin denně.



VÝHODY PRO ZÁKAZNÍKA

- > Kompletní jednotky vhodné pro okamžitou instalaci
- > Plynotěsné a bezzápachové provedení
- > Tichý provoz
- > Polyetylenová nádrž odolná proti nárazům a rozbití
- > Moderní elektronická řídicí jednotka s akustickou poplašnou signalizací zajišťuje, že nedochází k současnému spuštění dvou čerpadel



Typový klíč

Typový klíč se používá k typovému označování výrobků písmeny a číslicemi.

Příklad	M	D	.22	.3	.4
Typová řada (Multilift)					
SS = jedno čerpadlo, nádrž 66 l = jedno čerpadlo, nádrž 100 l					
D = dvě čerpadla, nádrž 120 l LD = dvě čerpadla, nádrž 270 l					
Výkon, P ₂ /100 (W)					
1 = jednofázové provedení 3 = trojfázové provedení					
2 = dvojpólový motor 4 = čtyřpólový motor					

V těžkých provozních podmínkách má správné technické řešení cenu zlata (MULTILIFT MDV, MD1)

Poradí si i s většími problémy

Lze je přirovnat jediné k houževnaté armádě pilných, výkonných a zdatných mravenců. Ano, takové jsou čerpací stanice **Multilift MDV a MD1**. Jsou navrženy k čerpání větších objemů odpadních a splaškových vod z velkých budov s komerčním využitím a z průmyslových objektů, kdy hladina těchto vod se nachází pod úrovní kanalizace.

V zásadě vám velké čerpací stanice Grundfos Multilift MDV a MD1 přináší naprosto stejné výhody jako menší stanice Multilift MSS, M, MD a MLD co se týká kompaktního provedení, dlouhé provozní životnosti, jednoduché instalace a snadné údržby, navíc se však vyznačují daleko vyšší kapacitou a výkonem.



Vyhoví i náročnějším provozním podmínkám

- Čerpací stanice Grundfos Multilift MDV a MD1 jsou určeny pro čerpání odpadních vod a jiných kapalin s obsahem pevných složek až do průměru 100 mm, jako jsou např. vláknité příměsi, zbytky textilií a fekálie, vykazujících hodnotu pH 4 až 10.
- Čerpací stanice Grundfos Multilift MDV a MD1 jsou vhodné pro čerpání kapalin o teplotě 0 až +40°C, krátkodobě až +60°C.
- Čerpací stanice se dvěma čerpadly mají akumulaci kapacitu 400 až 1200 litrů.
- Možnost paralelního zapojení až tří akumulací nádrží (každá o obsahu 400 litrů).
- Nerozbitné, nekorodující a vzduchotěsné akumulací nádrže z polyetylenu.
- Naprostá vodotěsnost a plynotěsnost. Zajištění proti šíření zápachu.

Čerpadla vynikající kvality

Tajemství vynikající provozní spolehlivosti a nedostižných provozních parametrů čerpacích stanic Grundfos Multilift MDV a MD1 tkví zejména v moderní technologii použitých čerpadel řady Grundfos SE. Aby vyhověly vašich představám a potřebám, jsou čerpací stanice Grundfos Multilift MD1 vybaveny dvěma výkonnými čerpadly Grundfos SE1 s jednorázovým oběžným kolem, zatímco čerpací stanice Grundfos Multilift MDV obsahují dvě čerpadla SEV s vírovým oběžným kolem typu SuperVortex. Tento typ oběžného kola vylučuje do značné míry riziko ucpání čerpadla a zajišťuje tak maximální využití jeho provozní doby při minimálních provozních nákladech.

Další výhody

U primárních i sekundárních hřídelových ucpávek čerpadel se jedná o mechanické ucpávky typu cartridge. Výměna hřídelové ucpávky je tak jednoduchou záležitostí. Dalším důležitým faktorem čerpacích stanic Grundfos Multilift MDV a MD1 je unikátně řešený chladič motoru bez kapalinové náplně integrovaný do čerpadla, který zajišťuje účinný přestup přebytečného tepla do čerpané kapaliny. To vám dává záruku nepřetržitého provozu čerpadla bez přehřívání motoru.



Průvodce při výběru čerpacích stanic Multilift

Na této a dalších stranách jsou uvedeny základní informace potřebné pro správný výběr čerpací stanice Multilift, včetně příslušenství na stranách 14 a 15. Další informace můžete získat rovněž na webové adrese www.grundfos.com nebo se můžete obrátit přímo na svého místního prodejce výrobků Grundfos, který vám při vašem výběru rád poskytne odbornou pomoc.



Multilift MSS s 1 čerpadlem

Typ	Napětí [V]	Elektrický výkon P1/P2 [kW]	Jmenovitý proud IN [A]	Otáčky [min ⁻¹]	Výtlačné hrdlo [DN]	Objem nádrže	Objem [l] Spínací objem		Hmotnost [kg]	Obj. číslo
							180**	250**		
Multilift MSS. 12.1.4	1 X 230 V	1,6 / 1,2	7,6	1404	80	66	35	48	43,5	96610038
Multilift MSS. 12.3.4	3 X 400 V	1,6 / 1,2	3,1	1385	80	66	35	48	42	96610039

Multilift M s 1 čerpadlem

Typ	Napětí [V]	Elektrický výkon P1/P2 [kW]	Jmenovitý proud IN [A]	Otáčky [min ⁻¹]	Výtlačné hrdlo [DN]	Objem nádrže	Objem [l] Spínací objem		Hmotnost [kg]	Obj. číslo
							180**	250**		
Multilift M. 12.1.4	1 X 230 V	1,6 / 1,2	7,6	1404	80	100	54	74	60	96075436
Multilift M. 12.3.4	3 X 400 V	1,6 / 1,2	3,1	1385	80	100	54	74	58	96075441
Multilift M. 15.1.4	1 X 230 V	2,0 / 1,5	9,0	1425	80	100	54	74	62	96075443
Multilift M. 15.3.4	3 X 400 V	1,9 / 1,5	3,8	1410	80	100	54	74	59	96075444
Multilift M. 22.3.4	3 X 400 V	2,8 / 2,2	5,3	1405	80	100	54	74	62	96075438
Multilift M. 24.3.2	3 X 400 V	3,0 / 2,4	5,5	2860	80	100	54	74	62	96075457
Multilift M. 32.3.2	3 X 400 V	4,2 / 3,2	7,0	2795	80	100	54	74	62	96477865

Multilift MD s 2 čerpadly

Typ	Napětí [V]	Elektrický výkon P1/P2 [kW]	Jmenovitý proud IN [A]	Otáčky [min ⁻¹]	Výtlačné hrdlo [DN]	Objem nádrže	Objem [l] Spínací objem		Hmotnost [kg]	Obj. číslo
							180**	250**		
Multilift MD. 15.1.4	1 X 230 V	2,0 / 1,5	9,0	1425	80	120	72	92	115	96075450
Multilift MD. 15.3.4	3 X 400 V	1,9 / 1,5	3,8	1410	80	120	72	92	110	96075437
Multilift MD. 22.3.4	3 X 400 V	2,8 / 2,2	5,3	1405	80	120	72	92	118	96075439
Multilift MD. 24.3.2	3 X 400 V	3,0 / 2,4	5,5	2860	80	120	72	92	118	96075455
Multilift MD. 32.3.2	3 X 400 V	4,2 / 3,2	7,0	2795	80	120	72	92	118	96477866

Multilift MLD s 2 čerpadly

Typ	Napětí [V]	Elektrický výkon P1/P2 [kW]	Jmenovitý proud IN [A]	Otáčky [min ⁻¹]	Výtlačné hrdlo [DN]	Objem nádrže	Spínací objem [l]	Hmotnost [kg]	Obj. číslo
Multilift MLD. 15.1.4	1 X 230 V	2,0 / 1,5	9,0	1425	80	270	190	197	96610012
Multilift MLD. 15.3.4	3 X 400 V	1,9 / 1,5	3,8	1410	80	270	190	192	96610014
Multilift MLD. 22.3.4	3 X 400 V	2,8 / 2,2	5,3	1405	80	270	190	196	96610018
Multilift MLD. 24.3.2	3 X 400 V	3,0 / 2,4	5,5	2860	80	270	190	196	96610032
Multilift MLD. 32.3.2	3 X 400 V	4,2 / 3,2	7,0	2795	80	270	190	196	96610035

Multilift MDV s 2 čerpadly

Typ	Napětí [V]	Elektrický výkon P1/P2 [kW]	Jmenovitý proud IN [A]	Otáčky [min ⁻¹]	Spouštění	Počet jímek	Obj. číslo
Multilift MDV.65.80.22.2	3 X 400 V	2,8 / 2,2	5,0	2895	přímé	1 x 400 l	96102274
Multilift MDV.65.80.30.2	3 X 400 V	3,8 / 3,0	6,6	2910	přímé	1 x 400 l	96102276
Multilift MDV.65.80.40.2	3 X 400 V	4,8 / 4,0	8,6	2925	Y/Δ	1 x 400 l	96102278

Multilift MD1 se 2 čerpadly

Typ	Napětí [V]	Elektrický výkon P1/P2 [kW]	Jmenovitý proud IN [A]	Otáčky [min ⁻¹]	Spouštění	Počet jímek	Obj. číslo
Multilift MD1.80.80.15.4	3 X 400 V	2,1 / 1,5	4,2	1435	přímé	1 x 400 l	96102280
Multilift MD1.80.80.22.4	3 X 400 V	2,9 / 2,2	5,9	1445	přímé	1 x 400 l	96102282
Multilift MD1.80.80.30.4	3 X 400 V	3,7 / 3,0	7,8	1455	přímé	1 x 400 l	96102284
Multilift MD1.80.80.40.4	3 X 400 V	4,9 / 4,0	10,0	1460	Y/Δ	1 x 400 l	96102286
Multilift MD1.80.80.55.4	3 X 400 V	6,5 / 5,5	13,4	1455	Y/Δ	1 x 400 l	96102288
Multilift MD1.80.80.75.4	3 X 400 V	9,0 / 7,5	17,3	1455	Y/Δ	1 x 400 l	96102290
Multilift MD1.80.100.15.4	3 X 400 V	2,1 / 1,5	4,2	1435	přímé	2 x 400 l	96102292
Multilift MD1.80.100.22.4	3 X 400 V	2,9 / 2,2	5,9	1445	přímé	2 x 400 l	96102294
Multilift MD1.80.100.30.4	3 X 400 V	3,7 / 3,0	7,8	1455	přímé	2 x 400 l	96102296
Multilift MD1.80.100.40.4	3 X 400 V	4,9 / 4,0	10,0	1460	Y/Δ	2 x 400 l	96102298
Multilift MD1.80.100.55.4	3 X 400 V	6,5 / 5,5	13,4	1455	Y/Δ	2 x 400 l	96102300
Multilift MD1.100.75.15.4	3 X 400 V	9,0 / 7,5	17,3	1455	Y/Δ	2 x 400 l	96102302

**) horizontální výšková úroveň nátoky v (mm)



MSS



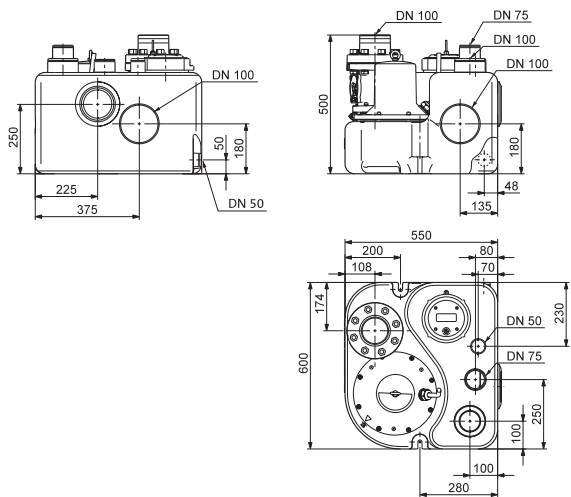
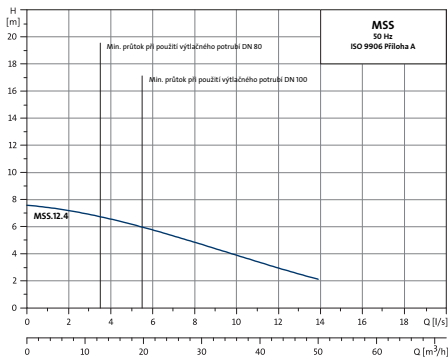
Oblasti použití

- jednogenerační rodinné domy
- suterénní obytné prostory
- suterénní prostory se saunou, koupelnou, sklepem, pomocnými místnostmi apod.
- aplikace s velmi stísněným instalačním prostorem

Obsah akumulární nádrže 66 l
Výtoková hrdla 4 x DN 100, 1 x DN 50

Výšková úroveň výtokových hrdel	Užitný objem nádrže
180 mm	35 l
250 mm	48 l

Q_{max} : 11 l/s H_{max} : 8,5 m
Výtlačné hrdlo DN 80/100
Motory 2 velikosti



M



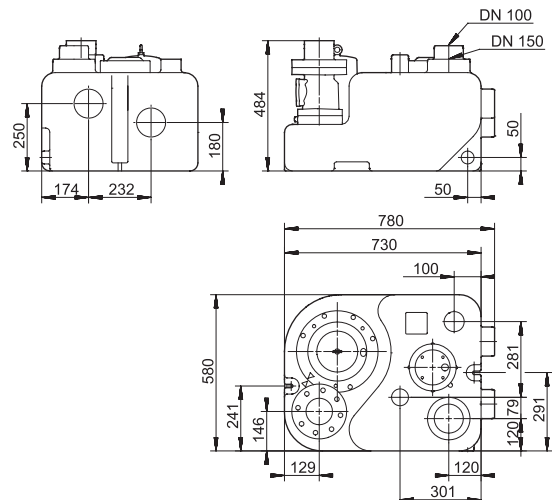
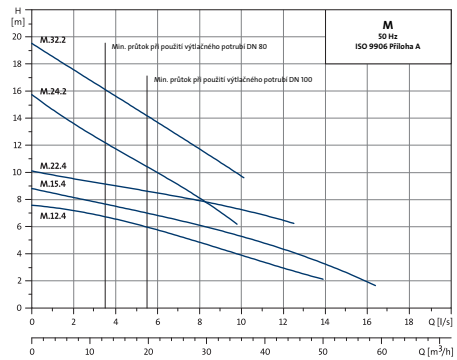
Oblasti použití

- jednogenerační rodinné domy
- suterénní obytné prostory
- suterénní prostory se saunou, koupelnou, sklepem, pomocnými místnostmi apod.

Obsah akumulární nádrže 100 l
Výtoková hrdla 3 x DN 100, 1 x DN 150, 2 x DN 50

Výšková úroveň výtokových hrdel	Užitný objem nádrže
180 mm	72 l
250 mm	92 l

Q_{max} : 16 l/s H_{max} : 19 m
Výtlačné hrdlo DN 80/100
Motory 7 velikostí



MD



Oblasti použití

- obytné budovy
- malé hotely, restaurace, administrativní budovy, firemní objekty
- suterénní bytové prostory
- suterénní prostory se saunou, koupelnou, sklepem, pomocnými místnostmi apod.

Obsah akumulární nádrže 120 l

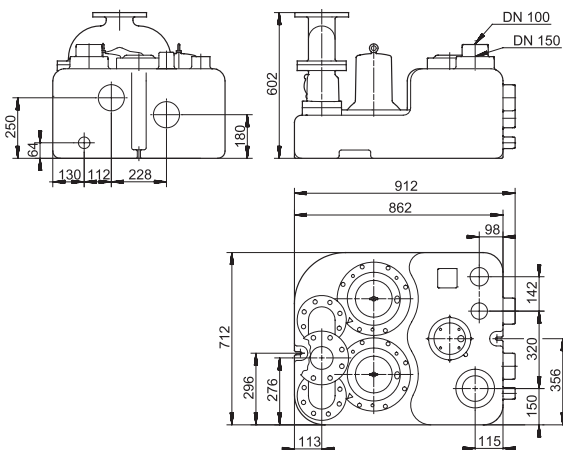
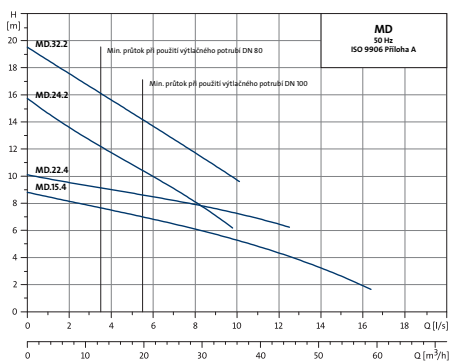
Vtoková hrdla 3 x DN 100, 1 x DN 150, 2 x DN 50

Výšková úroveň vtokových hrdel	Užitný objem nádrže
180 mm	72 l
250 mm	92 l

Q_{max} : 16 l/s H_{max} : 19 m

Výtlačné hrdlo DN 80/100

Motory 5 velikostí



MLD



Oblasti použití

- obytné budovy
- hotely, restaurace, noční kluby, administrativní budovy, firemní objekty
- místa s častým používáním sanitárního zařízení

Obsah akumulární nádrže 270 l

Užitný obsah nádrže 190 l

Vtoková hrdla 1 x DN 150, 1 x DN 50

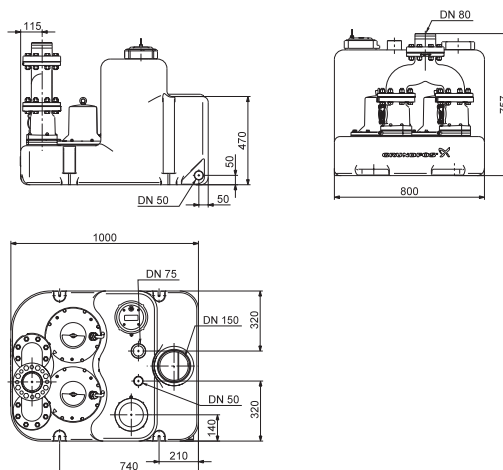
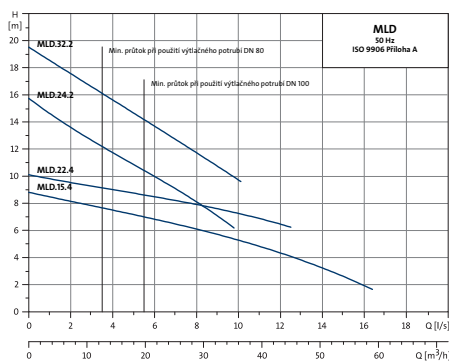
Výšková úroveň vtokových hrdel

horizontální 560 mm a vertikální

Q_{max} : 16 l/s H_{max} : 19 m

Výtlačné hrdlo DN 80/100

Motory 5 velikostí





MDV



Ventily a zpětné ventily se dodávají jako příslušenství.

Oblasti použití

- velké budovy jako např. hotely, administrativní budovy, firemní objekty, nemocnice, pečovatelské domovy, sanatoria, kulturní a nákupní střediska

Obsah akumulční nádrže 400 l (800 l / 1200 l)

Užitný obsah nádrže 190 l

Vtoková hrdla 5 x DN 150, 1 x DN 100

Výšková úroveň vtokových hrdel

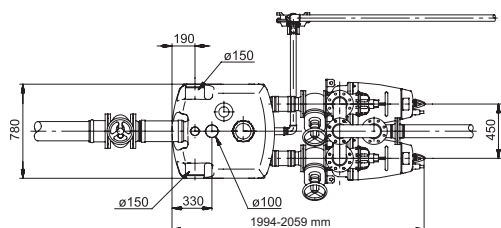
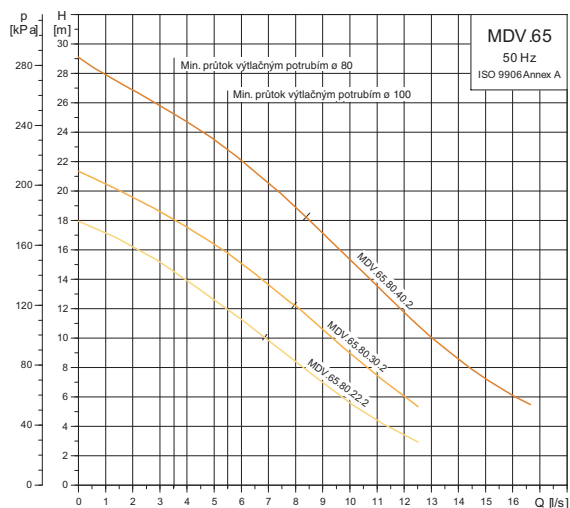
horizontální 700 mm a vertikální

Q_{max} : 16 l/s H_{max} : 29 m

Výtlačné hrdlo DN 80/100

Motory 3 velikosti

Křivka čerpadla



MD1



Ventily a zpětné ventily se dodávají jako příslušenství.

Oblasti použití

- velké budovy jako např. hotely, administrativní budovy, firemní objekty, nemocnice, pečovatelské domovy, sanatoria, kulturní a nákupní střediska

Obsah akumulční nádrže 400 l (800 l / 1200 l)

Užitný obsah nádrže 190 l

Vtoková hrdla 5 x DN 150, 1 x DN 100

Výšková úroveň vtokových hrdel

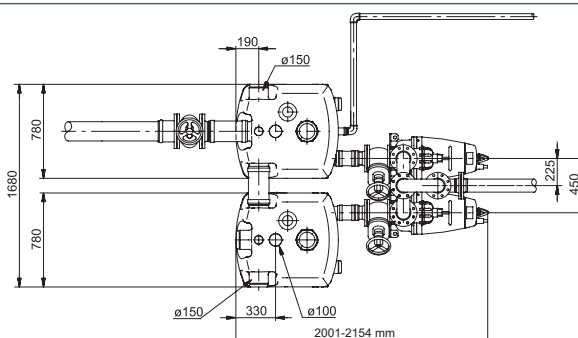
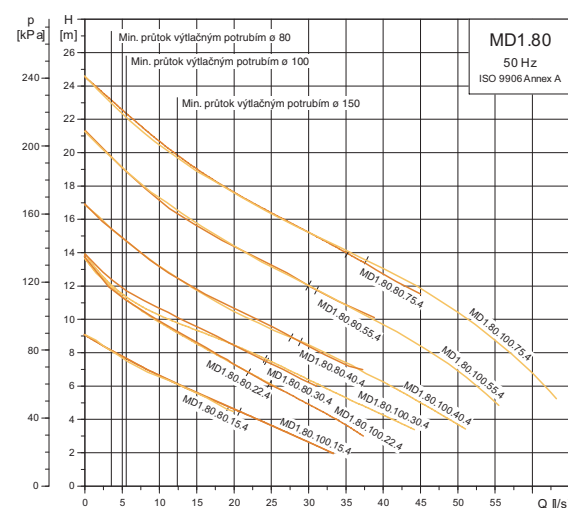
horizontální 700 mm a vertikální

Q_{max} : 63 l/s H_{max} : 25 m

Výtlačné hrdlo DN 80/100

Motory 12 velikostí

Křivka čerpadla



Možnost paralelního zapojení až 3 akumulčních nádrží.



Jistota správného řízení

Řídící jednotka Grundfos LC 109 a LCD 109

Řídící jednotky LC 109 a LCD 109 jsou určeny k řízení a monitorování čerpacích stanic Multilift MSS, M, MD a MLD. Řídící jednotka LC 109 se používá u čerpacích stanic s jedním čerpadlem, zatímco řídící jednotka LCD 109 je navržena pro čerpací stanice se dvěma čerpacími jednotkami. Řízení čerpadel se děje na základě signálů od snímačů hladiny v akumulační nádrži stanice.

Řídící jednotka Grundfos LCD 110

Řídící jednotka Grundfos LCD 110 je vhodná pro ovládání dvou čerpadel a uplatňuje se při řízení a monitorování čerpacích stanic Multilift MDV a MD1. Slouží také jako motorová ochrana čerpadel těchto stanic Multilift. Řízení čerpadel probíhá na základě signálů od snímačů hladiny v akumulační nádrži stanice.

Jedinečné vlastnosti

Řídící jednotky Grundfos jsou vybaveny uživatelsky přívětivým ovládacím panelem a vlastním řídicím systémem. Dodávají se ve vodotěsné

skříňce vhodné pro nástěnnou montáž. Spínač umístěný na čelní straně skříňky umožňuje jednoduché ovládání čerpadel v ručním či automatickém provozním režimu. Tyto flexibilní elektronické řídicí jednotky zpracovávají všechny vstupní signály od čerpadel a reagují na ně podle nastavení uživatele.

Provozní stavy, tj. porucha čerpadla, nouzová signalizace vysoké hladiny čerpané kapaliny, porušení sledu fází a provoz, jsou indikovány signálními světly na čelním panelu řídicí jednotky.

Technické údaje a výhody

- automatický zkušební provoz
- automatický střídatý provoz (modely LCD)
- ochrana proti zpětnému vodnímu rázu
- automatický reset poruchové signalizace
- indikace hladiny čerpané kapaliny
- akustická signalizace vysoké hladiny
- relé nadproudové ochrany motoru

Po instalaci na ni můžete klidně zapomenout

Jednoduchá a rychlá instalace

Instalace čerpací stanice Grundfos Multilift je velmi snadná. Vyžaduje jen minimální pracovní nasazení a minimum odborných znalostí, protože se jedná o kompaktní stanici obsahující čerpadlo, elektronickou řídicí jednotku a akumulaci nádrž opatřenou všemi potřebnými hrdly pro připojení přívodního a výtlačného, jakož i odvětrávacího potrubí. Díky rozsáhlé nabídce instalačního příslušenství si můžete být jisti, že čerpací stanice Grundfos Multilift se vejde i do toho nejmenšího a nejnepřístupnějšího prostoru.

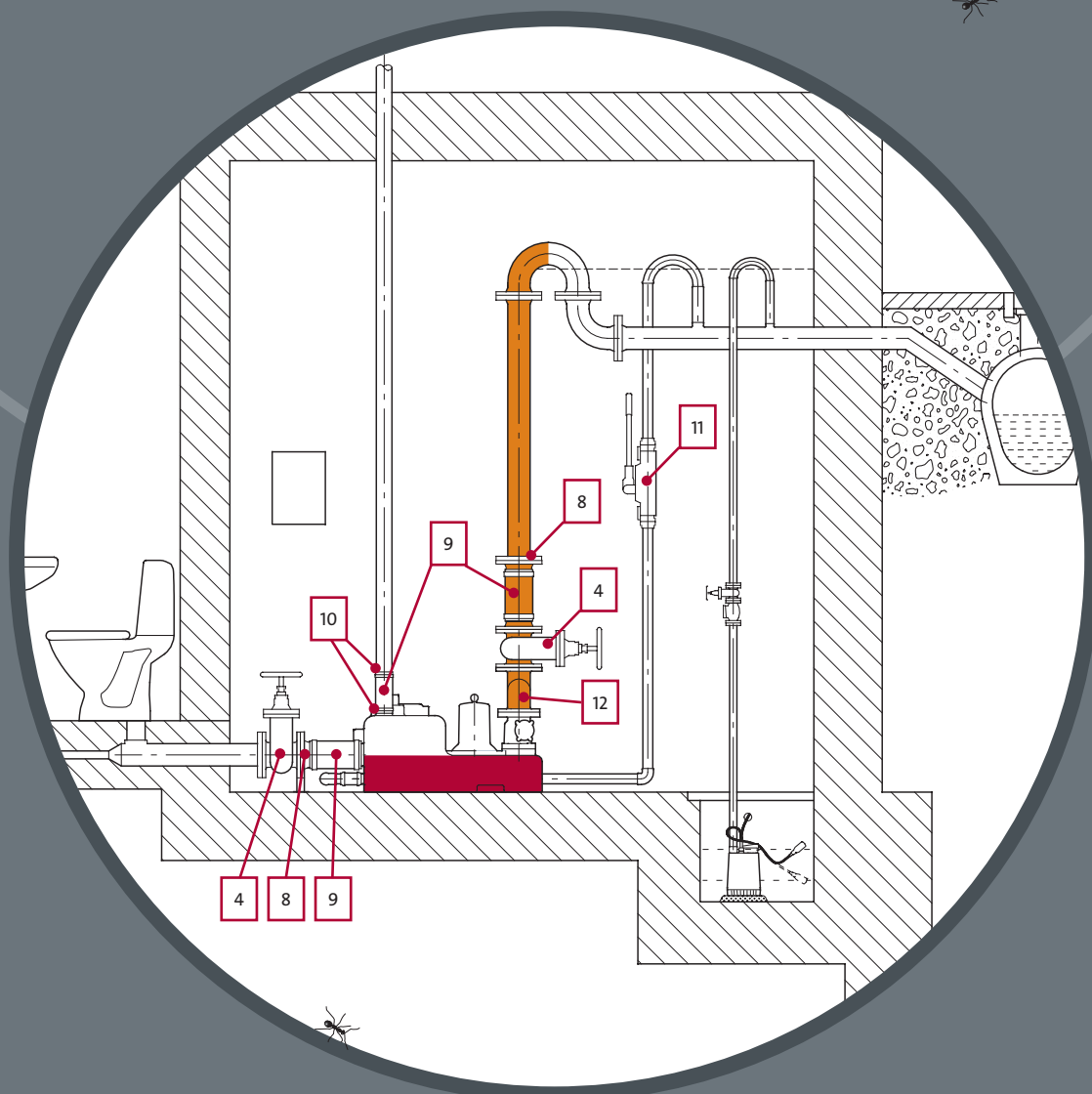
Ochrana proti zpětnému proudění kapaliny

Při instalaci čerpací stanice Grundfos Multilift můžete zajistit její ochranu proti zpětnému proudění čerpané kapaliny. Zpětnému proudění čerpané kapaliny, k němuž dochází v případě



vyškové hladiny odpadní vody v kanalizačním sběrači mimo danou budovu, lze zamezit použitím tvarovky ve tvaru U nebo reverzního vodního uzávěru. Nejvyšší bod U tvarovky, popř. reverzního vodního uzávěru, se musí nacházet nad úrovní ulice podle níže uvedeného obrázku..

Servis a údržba










Při normálním způsobu použití vyžaduje čerpací stanice Grundfos Multilift jen minimální údržbu. Pro základní orientaci uvádíme, že při normálním provozu je nutná kontrola čerpadel minimálně jednou za rok. Místní předpisy však mohou vyžadovat provádění kontroly čerpací stanice a čerpadel v jiných, častějších časových intervalech.

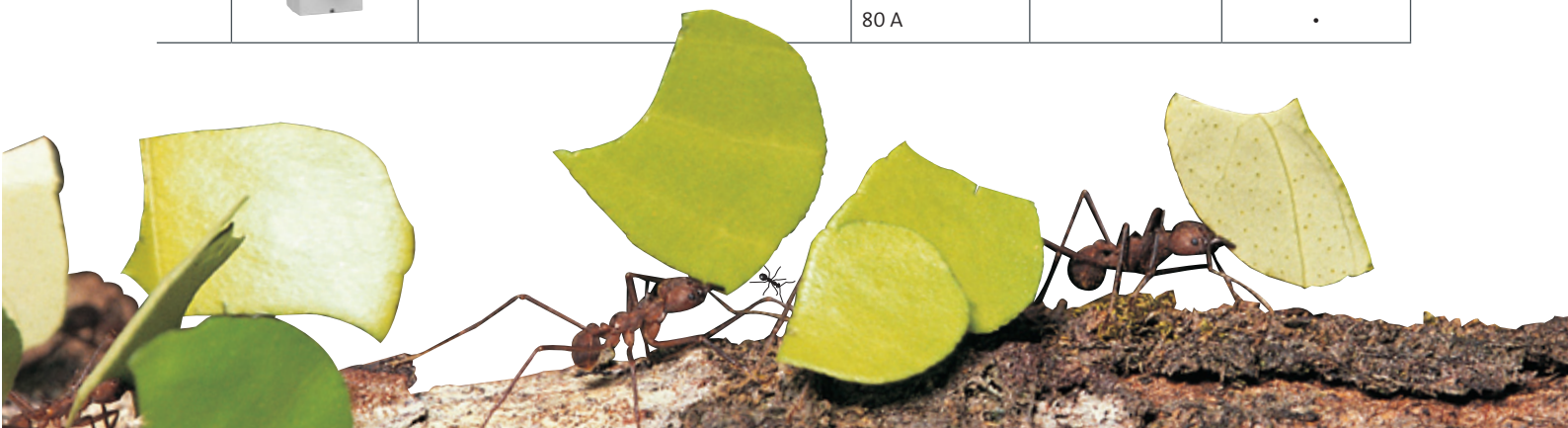


Dodávané příslušenství

		PŘÍSLUŠENSTVÍ		TYP ČERPADLA			
Pol.	Obrázek	Popis	Rozměry	MSS	M/MD	MLD	MDV/MD1
1		Vtokové šoupátko	DN100	•	•		
2		Přírubové hrdlo pro PVC trubku	DN 150				•
3		Šrouby, matice a těsnění, po 8 ks 16x65 mm	DN 80	•	•	•	•
			DN 100		•		•
			DN 150				•
4		Uzavírací ventil	DN 80	•	•	•	•
			DN 100		•		•
			DN 150		•		•
5		Zpětný ventil, kulový, litina, PN10	DN 80				•
			DN 100				•
6		Zpětná klapka, s přírubou, s volným koncem hřídele pro vnější páku a závaží, litina, epoxidový nátěr	DN 80				•
			DN 100				•
7		Vnější páka a souprava závaží, ocel, epoxidový nátěr	DN 80				•
			DN 100				•
8		Příruba / hadicová jednotka	DN 80/80	•	•	•	•
			DN 80/100	•	•	•	•
			DN 100/100		•		•
			DN 150/150		•		•
9		Pružný spojovací kus	53	•	•	•	•
			ø75	•	•	•	•
			ø110	•	•		•
			ø160		•	•	•
10		Svorka	ø53	•	•	•	•
			ø75	•	•	•	•
			ø110	•	•		•
			ø160		•	•	•
11		Ruční membránové čerpadlo	1 1/2"	•	•	•	•



		PŘÍSLUŠENSTVÍ		TYP ČERPADLA	
Pol	Obrázek	Popis	Rozměry	MSS/M/MD/MDL	MDV/MD1
12		Tvarovka Y	DN 80/80		•
			DN 80/100		•
			DN 100/100		•
			DN 100/150		•
13		Krycí deska pro Multilift MD		•	
14		Přídavná nádrž č.3, včetně dvou pružných přípojek, svorek a kotevnicích šroubů	400 l		•
15		Akumulátor pro řídicí jednotku, 9.6 V		•	
16		Signální lampa		•	•
17		Signální houkačka	pro vnitřní instalaci	•	•
			pro venkovní instalaci	•	•
18		Počítadlo provozních hodin	230 V	•	
			400 V	•	
19		Počítadlo startů	230 V	•	
			400 V	•	
20		Kombinované počítadlo provozních hodin a startů	230 V	•	
			400 V	•	
21		Externí hlavní vypínač pro napájecí kabel	25 A	•	•
			40 A	•	•
			80 A		•



Firma se solidním přístupem k věci

Znalosti Sdílení poznatků, zkušeností a odborná kvalifikace
- to bude vždy naším hnacím motorem na cestě vpřed.

Inovace Vzájemnou kombinací nejlepších technologií
s moderním způsobem myšlení budeme neustále
zdokonalovat naše čerpadla, systémy, služby a celkovou
úroveň veškeré naší činnosti.

Technická řešení Jsme nejkomplexnějším dodavatelem na
trhu čerpací techniky - to je dáno naším kompletním výrobním
programem, díky němuž můžeme vždy dodat zařízení
k řešení všech myslitelných problémů spojených s vodou.

ČR - CENTRÁLA:

GRUNDFOS s.r.o.
Čajkovského 21
779 00 Olomouc
Tel.: 585 716 111
Fax: 585 716 299
e-mail: GCZ@grundfos.com
www.grundfos.cz

ČR - OBCHODNĚ TECHNICKÉ KANCELÁŘE:

Praha
Baarova 1a
140 00 Praha 4 - Michle
Tel.: 241 080 354
Fax: 241 080 359

Chomutov
Školní 5335
430 01 Chomutov
Tel.: 474 624 253
Fax: 474 624 253

Pardubice
Masarykovo nám. 1544
530 02 Pardubice
Tel.: 466 773 404
Fax: 466 773 479

České Budějovice
Vrbenská 25/a
370 01 České Budějovice
Tel.: 387 412 398
Fax: 387 413 142

SK - CENTRÁLA:

Bratislava
Kutlíkova 17
851 02 Bratislava 5
Tel.: 02 5020 1411
Fax: 02 5020 1423
e-mail: GSK@grundfos.com
www.grundfos.sk

SK - OBCHODNĚ TECHNICKÉ KANCELÁŘE:

Košice
Letná 40
040 01 Košice
Tel.: 055 623 43 79
Fax: 055 623 43 79

Brezno
Novomeského 21
997 01 Brezno
Tel.: 048 611 46 75
Fax: 048 611 46 75