

Odstředivá vícestupňová vertikální čerpadla e-VLR 2B

Čerpadla vhodná k čerpání čisté vody bez pevných příměsí a abrasivního materiálu

Konstrukční charakteristiky:

- oběžná kola, difusory a plášť čerpadla z nerezové oceli AISI 304
- hřídel z nerezové oceli AISI 316
- podstavec čerpadla a konzola z litiny EN GLJ 200
- o-kroužek z gumy EPDM
- mechanická ucpávka a protipříruba: karbid wolframu
- VLR verze A jsou doplněna oválnou přírubou
- VLR verze F jsou realizované s kulatou přírubou DIN

Motor:

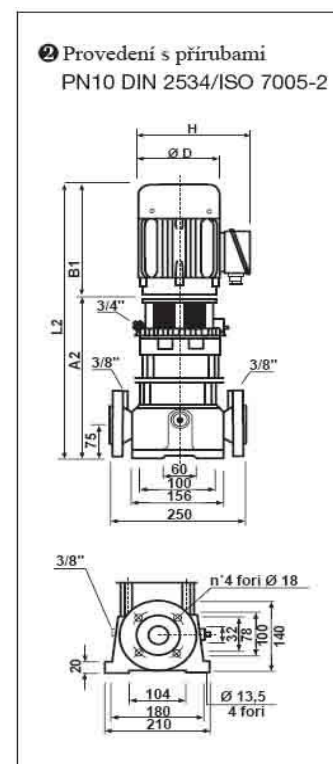
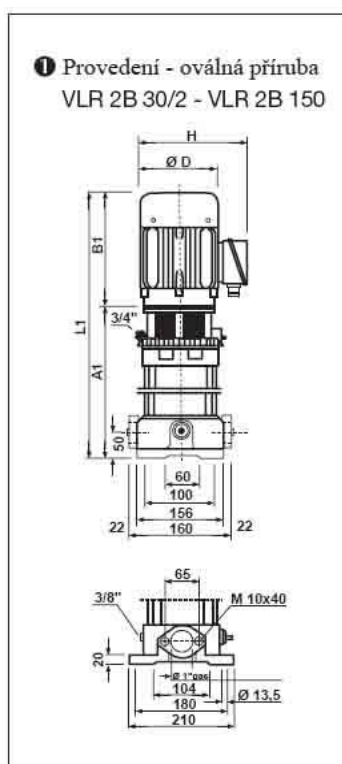
- asynchronní elektrický motor s uzavřenou skříní a chlazený zvnějšku
- krytí IP 55
- třída izolace F
- max. teplota prostředí 40°C
- rychlost otáček 2900 ot./min.



Použití:

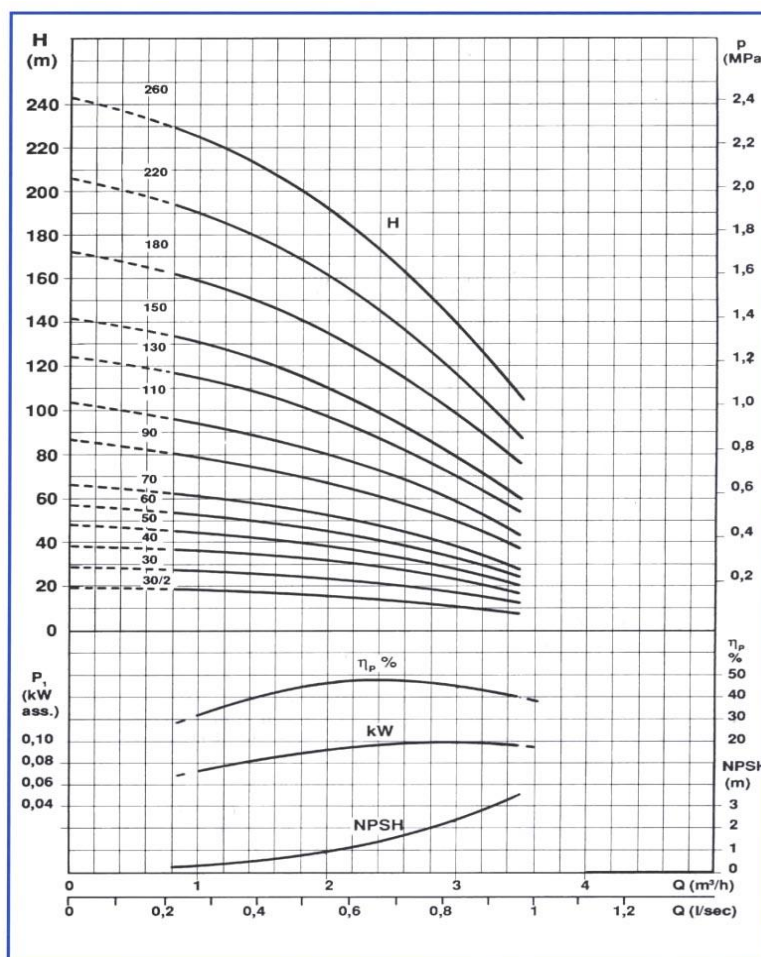
- max. teplota kapaliny od -15°C do +120°C
- max. pracovní tlak:
 - oválná příruba: 16 bar
 - příruba DIN: 25 bar (max. teplota čerpané kapaliny 40°C)
 - 21 bar (max. teplota čerpané kapaliny 120°C)
- max. vstupní tlak:
 - e-VLR 2B-30/2 6 bar
 - e-VLR 2B-30 - e-VLR 2B-110 10 bar
 - e-VLR 2B-130 - e-VLR 2B-260 15 bar
- min. nátoková výška (NPSH) 0,5 m

Aplikace:

- zařízení pro zvýšení tlaku
- zavlažování
- protipožární zařízení
- čerpání kapalin v chladicích a klimatizačních soustavách
- napájení kotlů a kondenzátu



TYP	Příkon kW	Napětí V	Max. teplota °C	Rozměry							Hmotnost kg 	Hmotnost kg 
				A ₁ ^①	B ₁	L ₁ ^①	A ₂ ^②	L ₂ ^②	D	H		
e-VLR 2B - 30/2 A M	0,37	230	-15 + 120	238	213	451	-	-	142	109	20	-
e-VLR 2B - 30/2 A T	0,37	400	-15 + 120	238	213	451	-	-	142	109	20	-
e-VLR 2B - 30 A M	0,37	230	-15 + 120	238	213	451	-	-	142	109	21	-
e-VLR 2B - 30 A T	0,37	400	-15 + 120	238	213	451	-	-	142	109	21	-
e-VLR 2B - 40 A M	0,55	230	-15 + 120	256	213	469	-	-	142	109	23	-
e-VLR 2B - 40 A T	0,55	400	-15 + 120	256	213	469	-	-	142	109	23	-
e-VLR 2B - 50 A M	0,55	230	-15 + 120	274	213	487	-	-	142	109	25	-
e-VLR 2B - 50 A T	0,55	400	-15 + 120	274	213	487	-	-	142	109	25	-
e-VLR 2B - 60 A M	0,75	230	-15 + 120	296	237	533	-	-	160	131	26	-
e-VLR 2B - 60 A T	0,75	400	-15 + 120	296	237	533	-	-	160	131	26	-
e-VLR 2B - 70 A M	0,75	230	-15 + 120	314	237	551	-	-	160	131	33	-
e-VLR 2B - 70 A T	0,75	400	-15 + 120	314	237	551	-	-	160	131	33	-
e-VLR 2B - 90 A M	1,1	230	-15 + 120	350	237	587	-	-	160	131	34	-
e-VLR 2B - 90 A T	1,1	400	-15 + 120	350	237	587	-	-	160	131	34	-
e-VLR 2B - 110 A M	1,1	230	-15 + 120	386	237	623	-	-	160	131	36	-
e-VLR 2B - 110 A T	1,1	400	-15 + 120	386	237	623	-	-	160	131	36	-
e-VLR 2B - 130 A M	1,5	230	-15 + 120	441	265	706	-	-	185	130	37	-
e-VLR 2B - 130 A T	1,5	400	-15 + 120	441	265	706	-	-	185	130	37	-
e-VLR 2B - 150 A M	1,5	230	-15 + 120	477	265	742	-	-	185	130	43	-
e-VLR 2B - 150 A T	1,5	400	-15 + 120	477	265	742	-	-	185	130	43	-
e-VLR 2B - 180 F T	2,2	400	-15 + 120	-	265	-	556	821	185	130	-	49
e-VLR 2B - 220 F T	2,2	400	-15 + 120	-	265	-	628	893	185	130	-	61
e-VLR 2B - 260 F T	3	400	-15 + 120	-	315	-	704	1019	200	140	-	63



Odstředivá vícestupňová vertikální čerpadla e-VLR 4

Čerpadla vhodná k čerpání čisté vody bez pevných příměsí a abrasivního materiálu

Konstrukční charakteristiky:

- oběžná kola, difusory a plášť čerpadla z nerezové oceli AISI 304
- hřídel z nerezové oceli AISI 316
- podstavec čerpadla a konzola z litiny EN GLJ 200
- o-kroužek z gumy EPDM
- mechanická ucpávka a protipříruba: karbid wolframu
- VLR verze A jsou doplněna oválnou přírubou
- VLR verze F jsou realizované s kulatou přírubou DIN

Motor:

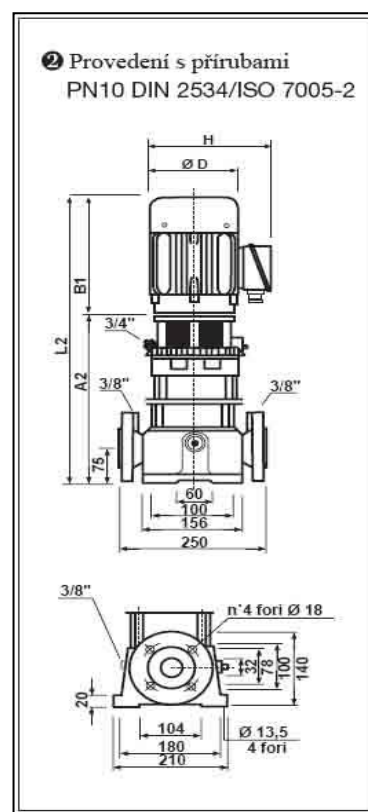
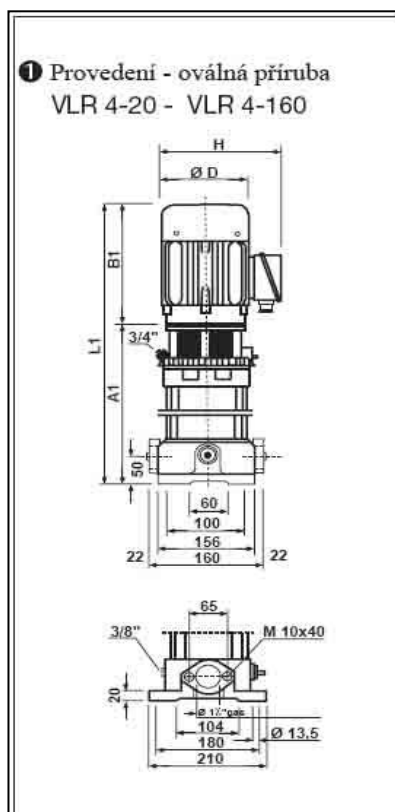
- asynchronní elektrický motor s uzavřenou skříní a chlazený zvnějšku
- krytí IP 55
- třída izolace F
- max. teplota prostředí 40°C
- rychlost otáček 2900 ot./min.

Použití:

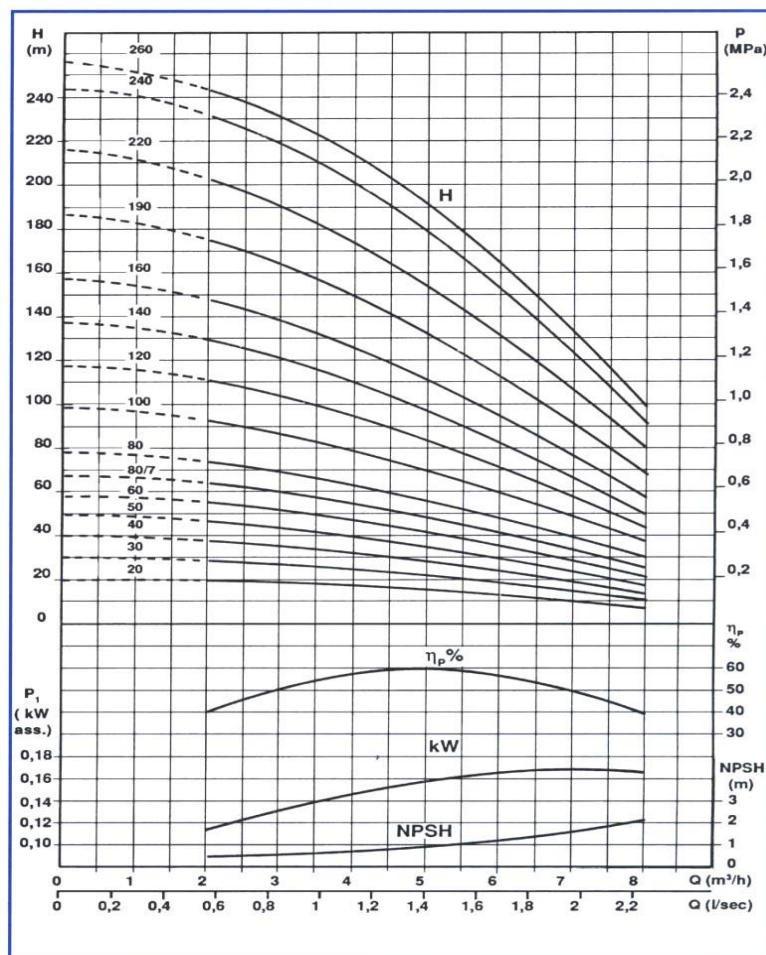
- max. teplota kapaliny od -15°C do +120°C
- max. pracovní tlak:
 - oválná příruba: 16 bar
 - příruba DIN: 25 bar (max. teplota čerpané kapaliny 40°C)
 - 21 bar (max. teplota čerpané kapaliny 120°C)
- max. vstupní tlak:
 - e-VLR 4 - 20 6 bar
 - e-VLR 4-30 - e-VLR 4-100 10 bar
 - e-VLR 4-120 - r-VLR 4-260 15 bar
- min. nátoková výška (NPSH) 0,5 m

Aplikace:

- zařízení pro zvýšení tlaku
- zavlažování
- protipožární zařízení
- čerpání kapalin v chladicích a klimatizačních soustavách
- napájení kotlů a kondenzátu



TYP	Přikon kW	Napětí V	Max. teplota °C	Rozměry							Hmotnost kg	Hmotnost kg
				A ₁ ^①	B ₁	L ₁ ^①	A ₂ ^②	L ₂ ^②	D	H		
e-VLR 4 - 20 A M	0,37	230	-15 + 120	238	213	451	-	-	142	109	20	-
e-VLR 4 - 20 A T	0,37	400	-15 + 120	238	213	451	-	-	142	109	20	-
e-VLR 4 - 30 A M	0,55	230	-15 + 120	265	213	478	-	-	142	109	21	-
e-VLR 4 - 30 A T	0,55	400	-15 + 120	265	213	478	-	-	142	109	21	-
e-VLR 4 - 40 A M	0,75	230	-15 + 120	296	237	533	-	-	160	131	23	-
e-VLR 4 - 40 A T	0,75	400	-15 + 120	296	237	533	-	-	160	131	23	-
e-VLR 4 - 50 A M	1,1	230	-15 + 120	323	237	560	-	-	160	131	25	-
e-VLR 4 - 50 A T	1,1	400	-15 + 120	323	237	560	-	-	160	131	25	-
e-VLR 4 - 60 A M	1,1	230	-15 + 120	350	237	587	-	-	160	131	26	-
e-VLR 4 - 60 A T	1,1	400	-15 + 120	350	237	587	-	-	160	131	26	-
e-VLR 4 - 80/7 A M	1,5	230	-15 + 120	423	265	688	-	-	185	130	33	-
e-VLR 4 - 80/7 A T	1,5	400	-15 + 120	423	265	688	-	-	185	130	33	-
e-VLR 4 - 80 A M	1,5	230	-15 + 120	423	265	688	-	-	185	130	33	-
e-VLR 4 - 80 A T	1,5	400	-15 + 120	423	265	688	-	-	185	130	33	-
e-VLR 4 - 100 A T	2,2	400	-15 + 120	477	265	742	-	-	185	130	36	-
e-VLR 4 - 120 A T	2,2	400	-15 + 120	531	265	796	-	-	185	130	37	-
e-VLR 4 - 140 A T	3	400	-15 + 120	589	315	904	-	-	200	140	41	-
e-VLR 4 - 160 A T	3	400	-15 + 120	643	315	958	-	-	200	140	43	-
e-VLR 4 - 190 F T	4	400	-15 + 120	-	335	-	749	1084	200	140	-	61
e-VLR 4 - 220 F T	4	400	-15 + 120	-	335	-	830	1165	200	140	-	63
e-VLR 4 - 240 F T	5,5	400	-15 + 120	-	385	-	911	1298	260	185	-	87
e-VLR 4 - 260 F T	5,5	400	-15 + 120	-	385	-	965	1350	260	185	-	89



Odstředivá vícestupňová vertikální čerpadla e-VLR 8

Čerpadla vhodná k čerpání čisté vody bez pevných příměsí a abrasivního materiálu

Konstrukční charakteristiky:

- oběžná kola, difusory a plášť čerpadla z nerezové oceli AISI 304
- hřídel z nerezové oceli AISI 316
- podstavec čerpadla a konzola z litiny EN GLJ 200
- o-kroužek z gumy EPDM
- mechanická ucpávka a protipříruba: karbid wolframu
- e-VLR verze A jsou doplněna oválnou přírubou
- e-VLR verze F jsou realizované s kulatou přírubou DIN

Motor:

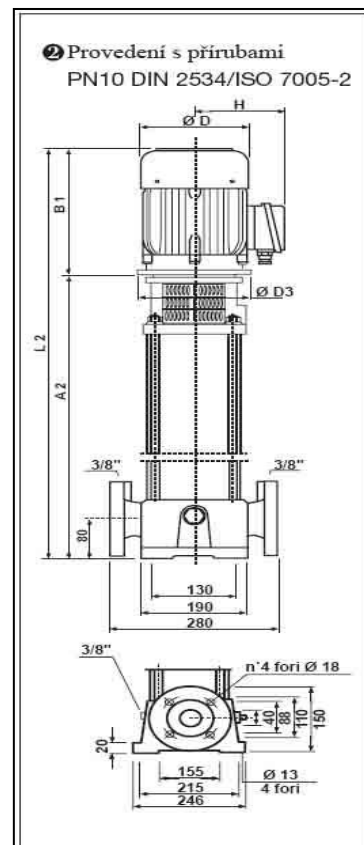
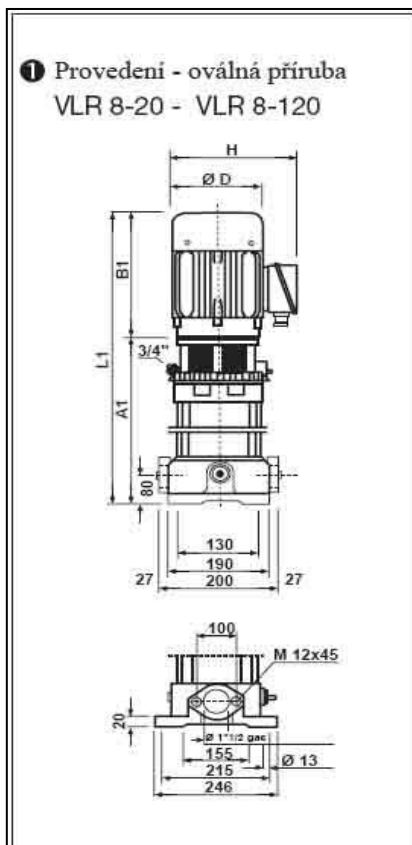
- asynchronní elektrický motor s uzavřenou skříní a chlazený zvnějšku
- krytí IP 55
- třída izolace F
- max. teplota prostředí 40°C
- rychlost otáček 2900 ot./min.



Použití:

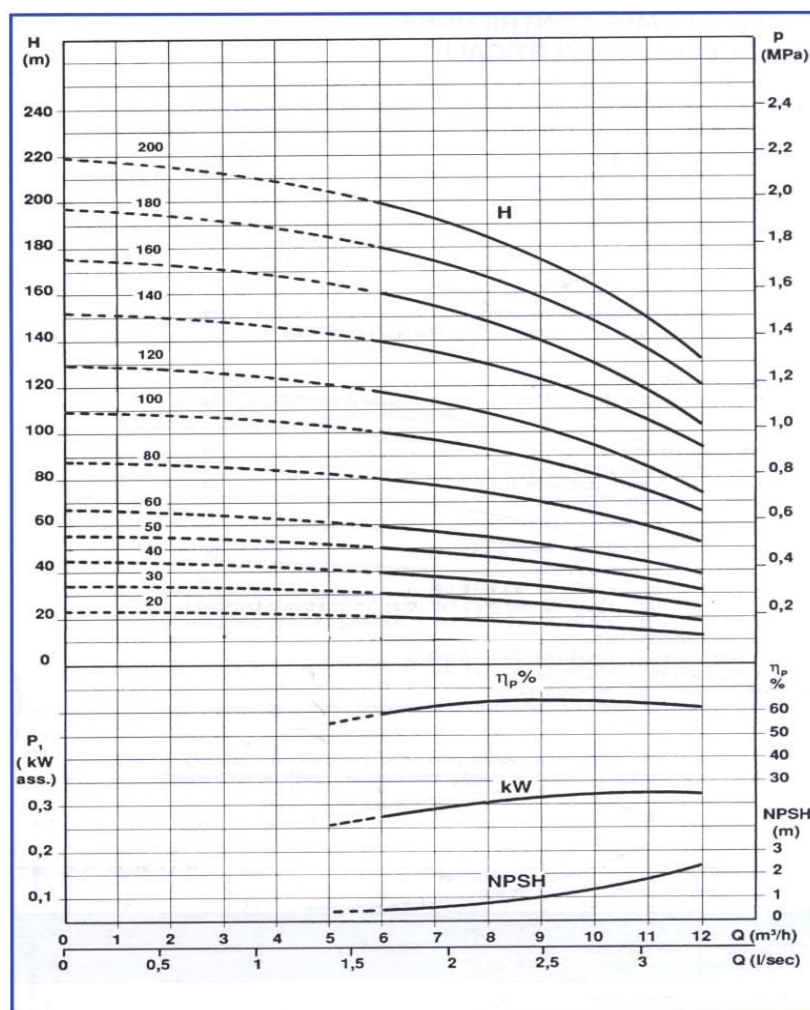
- max. teplota kapaliny od -15°C do +120°C
- max. pracovní tlak:
 - oválná příruba: 16 bar
 - příruba DIN: 25 bar (max. teplota čerpané kapaliny 85°C)
 - 23 bar (max. teplota čerpané kapaliny 120°C)
- max. vstupní tlak:
 - e-VLR 8-20 - e-VLR 8-30 6 bar
 - e-VLR 8-40 - e-VLR 8-200 10 bar
- min. nátoková výška (NPSH) 0,5 m

Aplikace:

- zařízení pro zvýšení tlaku
- zavlažování
- protipožární zařízení
- čerpání kapalin v chladicích a klimatizačních soustavách
- napájení kotlů a kondenzátu



TYP	Přikon kW	Napětí V	Max. teplota °C	Rozměry									Hmotnost kg 	Hmotnost kg 
				A ₁ ^①	B ₁	L ₁ ^①	A ₂ ^②	L ₂ ^②	D	H	D ₃			
e-VLR 8 - 20 A M	0,75	230	-15 + 120	245	237	482	-	-	160	131	-	30	-	
e-VLR 8 - 20 A T	0,75	400	-15 + 120	245	237	482	-	-	160	131	-	30	-	
e-VLR 8 - 30 A M	1,1	230	-15 + 120	375	237	612	-	-	160	131	-	32	-	
e-VLR 8 - 30 A T	1,1	400	-15 + 120	375	237	612	-	-	160	131	-	32	-	
e-VLR 8 - 40 A M	1,5	230	-15 + 120	420	265	685	-	-	185	130	-	40	-	
e-VLR 8 - 40 A T	1,5	400	-15 + 120	420	265	685	-	-	185	130	-	40	-	
e-VLR 8 - 50 A T	2,2	400	-15 + 120	450	265	715	-	-	185	130	-	42	-	
e-VLR 8 - 60 A T	2,2	400	-15 + 120	480	265	745	-	-	185	130	-	43	-	
e-VLR 8 - 80 A T	3	400	-15 + 120	545	315	860	-	-	200	140	-	51	-	
e-VLT 8 - 100 A T	4	400	-15 + 120	605	335	940	-	-	200	140	-	52	-	
e-VLR 8 - 120 A T	4	400	-15 + 120	665	335	1000	-	-	200	140	-	56	-	
e-VLR 8 - 140 F T	5,5	400	-15 + 120	-	385	-	745	1130	260	185	300	-	85	
e-VLR 8 - 160 F T	5,5	400	-15 + 120	-	385	-	805	1190	260	185	300	-	86	
e-VLR 8 - 180 F T	7,5	400	-15 + 120	-	385	-	865	1250	260	185	300	-	90	
e-VLR 8 - 200 F T	7,5	400	-15 + 120	-	385	-	925	1310	260	185	300	-	91	



Odstředivá vícestupňová vertikální čerpadla e-VLR 16

Čerpadla vhodná k čerpání čisté vody bez pevných příměsí a abrasivního materiálu

Konstrukční charakteristiky:

- oběžná kola, difusory a plášť čerpadla z nerezové oceli AISI 304
- hřídel z nerezové oceli AISI 431
- podstavec čerpadla a konzola z litiny GG20
- o-kroužek z gumy EPDM
- mechanická ucpávka a protipříruba: karbid wolframu
- provedení s přírubami DN 50 PN 25 DIN 2534/ISO 7005-2
- * připojovací příruba DN65

Motor:

- asynchronní elektrický motor s uzavřenou skříní a chlazený zvnějšku
- krytí IP 55
- třída izolace F
- max. teplota prostředí 40°C
- rychlost otáček 2900 ot./min.

Použití:

- max. teplota kapaliny od -15°C do +120°C
- max. pracovní tlak:

e-VLR 16-30/2 - e-VLR 16-80	16 bar
e-VLR 16-100 - e-VLR 16-120	25 bar (max. teplota čerpané kapaliny 85°C)
e-VLR 16-100 - e-VLR 16-160	23 bar (max. teplota čerpané kapaliny 120°C)
- max. vstupní tlak:

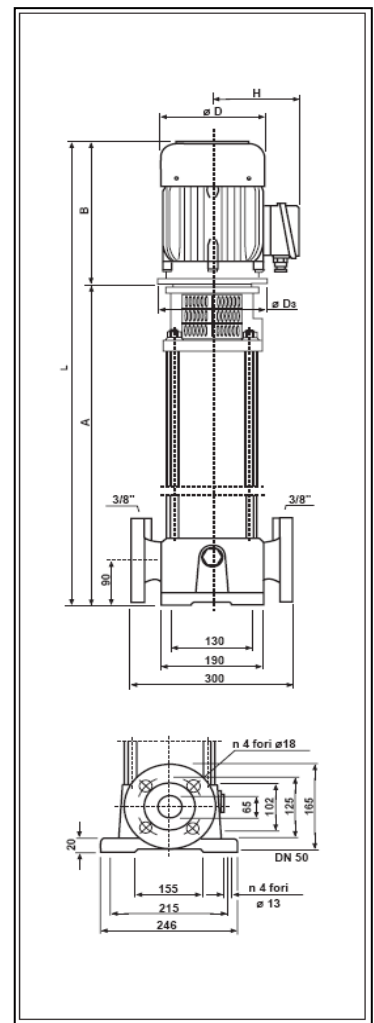
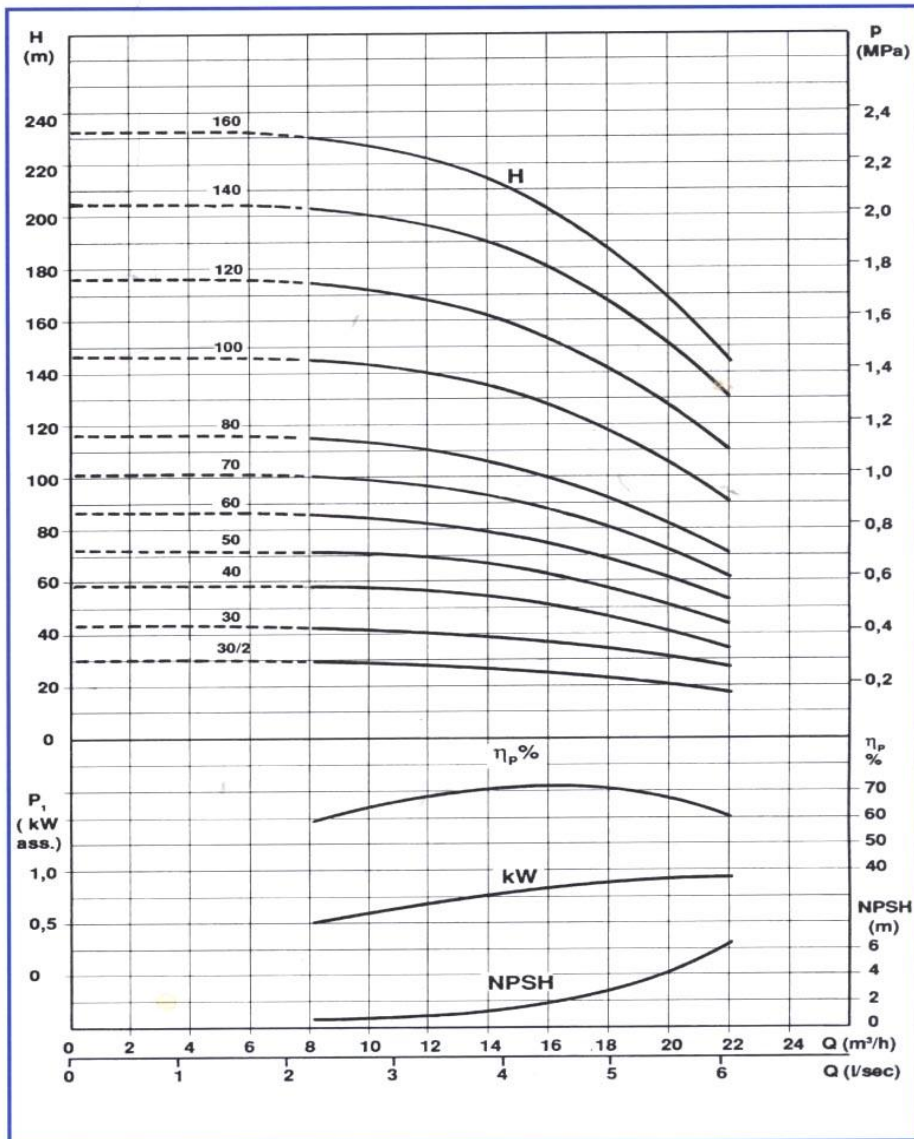
e-VLR 16-30/2 - e-VLR 16-30	6 bar
e-VLR 16-40 - e-VLR 16-160	10 bar
- min. nátoková výška (NPSH) 0,5 m

Aplikace:

- zařízení pro zvýšení tlaku
- zavlažování
- protipožární zařízení
- čerpání kapalin v chladících a klimatizačních soustavách
- napájení kotlů a kondenzátu



TYP	Příkon kW	Napětí V	Max. teplota °C	Rozměry						Hmotnost kg
				A	B	L	D	H	D ₃	
e-VLR 16 - 30/2 F T	2,2	400	-15 + 120	460	265	725	185	130	140	52
e-VLR 16 - 30 F T	3	400	-15 + 120	464	315	779	200	140	250	56
e-VLR 16 - 40 F T	4	400	-15 + 120	509	335	844	200	140	250	59
e-VLR 16 - 50 F T	5,5	400	-15 + 120	575	385	960	260	185	300	82
e-VLR 16 - 60 F T	5,5	400	-15 + 120	620	385	1005	260	185	300	84
e-VLR 16 - 70 F T	7,5	400	-15 + 120	665	385	1050	260	185	300	90
e-VLR 16 - 80 F T	7,5	400	-15 + 120	710	385	1095	260	185	300	92
e-VLR 16 - 100 F T	11	400	-15 + 120	830	495	1325	260	185	350	136
e-VLR 16 - 120 F T	11	400	-15 + 120	920	495	1425	260	185	350	140
e-VLR 16 - 140 F T	15	400	-15 + 120	1010	495	1505	310	230	350	181
e-VLR 16 - 160 F T	15	400	-15 + 120	1100	495	1595	310	230	350	185



Odstředivá vícestupňová vertikální čerpadla e-VLR 32

Čerpadla vhodná k čerpání čisté vody bez pevných příměsí a abrasivního materiálu

Konstrukční charakteristiky:

- oběžná kola, difusory a plášť čerpadla z nerezové oceli AISI 304
- hřídel z nerezové oceli AISI 431
- podstavec čerpadla a konzola z litiny EN GJS 500-7U
- o-kroužek z gumy EPDM
- mechanická ucpávka a protipříruba: wolfram / grafit

Motor:

- asynchronní elektrický motor s uzavřenou skříní a chlazený zvnějšku
- krytí IP 55
- třída izolace F
- max. teplota prostředí 30°C
- rychlost otáček 2900 ot./min.

Použití:

- max. teplota kapaliny od -15°C do +120°C
- max. pracovní tlak: 30 bar
- max. vstupní tlak:

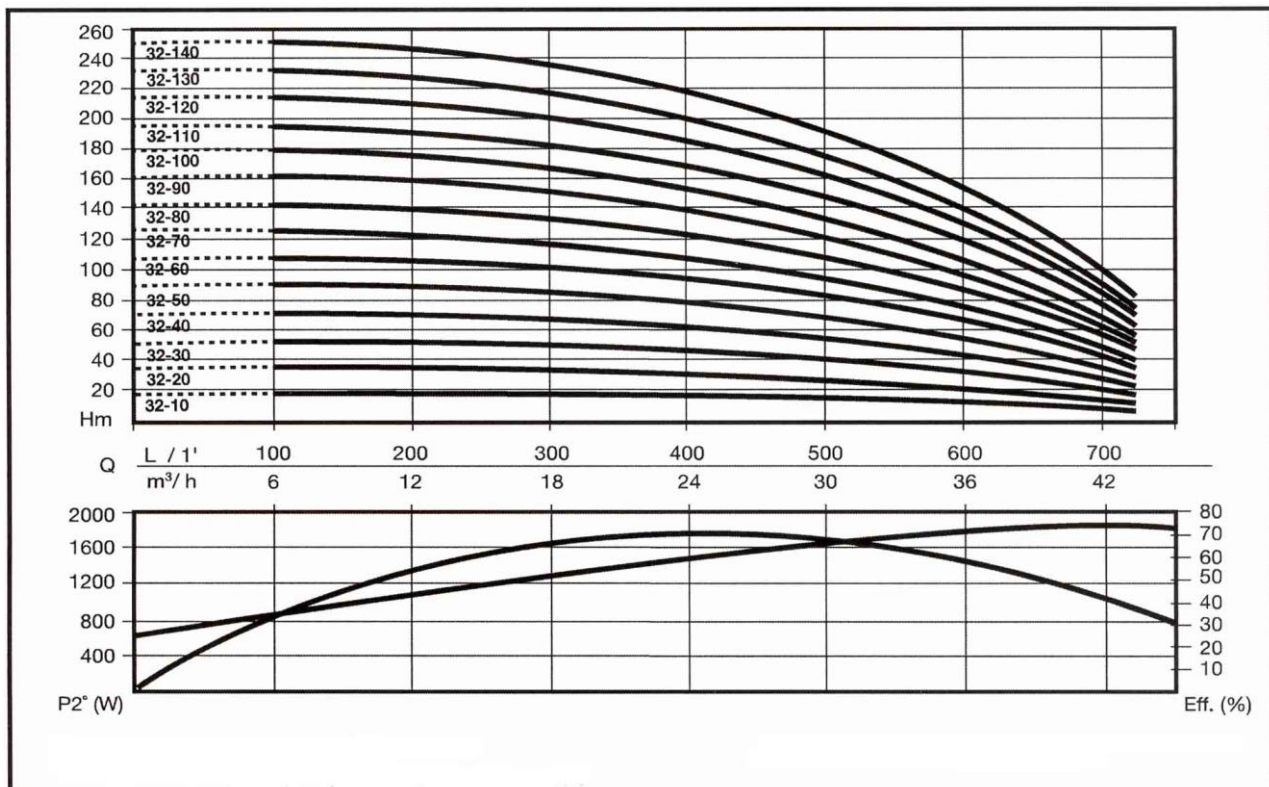
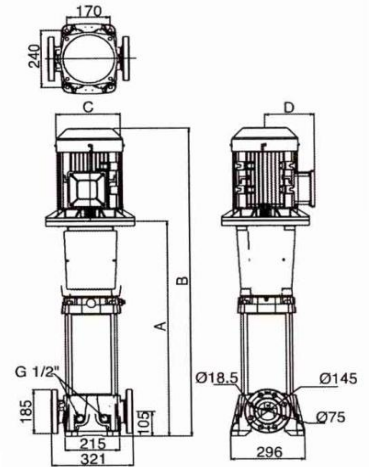
e-VLR 32-10	3 bar
e-VLR 32-20 - e-VLR 32-40	4 bar
e-VLR 32-50 - e-VLR 32-90	10 bar
e-VLR 32-110 - e-VLR 32-140	15 bar
- min. nátoková výška (NPSH) 0,5 m

Aplikace:

- zařízení pro zvýšení tlaku
- zavlažování
- protipožární zařízení
- čerpání kapalin v chladicích a klimatizačních spoustavách
- napájení kotlů a kondenzátu



TYP	Příkon kW	Napětí V	Max. teplota °C	Rozměry				Hmotnost kg
				A	B	C	D	
e-VLR 32 - 1 F T	2,2	400	-20 + 120	580	850	185	145	78
e-VLR 32 - 2 F T	4	400	-20 + 120	650	950	210	155	93,5
e-VLR 32 - 3 F T	5,5	400	-20 + 120	770	1160	260	200	114
e-VLR 32 - 4 F T	7,5	400	-20 + 120	840	1230	260	200	121
e-VLR 32 - 5 F T	11	400	-20 + 120	910	1370	260	215	153
e-VLR 32 - 6 F T	11	400	-20 + 120	980	1440	260	215	157,5
e-VLR 32 - 7 F T	15	400	-20 + 120	1050	1510	260	215	166,5
e-VLR 32 - 8 F T	15	400	-20 + 120	1120	1580	260	215	177,5
e-VLR 32 - 9 F T	18,5	400	-20 + 120	1190	1650	320	245	200
e-VLR 32 - 10 F T	22	400	-20 + 120	1260	1800	320	245	218
e-VLR 32 - 11 F T	22	400	-20 + 120	1330	1870	320	245	222,5
e-VLR 32 - 12 F T	30	400	-20 + 120	1400	1980	320	245	236
e-VLR 32 - 13 F T	30	400	-20 + 120	1480	2120	360	275	269
e-VLR 32 - 14 F T	30	400	-20 + 120	1550	2190	360	275	280



Odstředivá vícestupňová vertikální čerpadla e-VLR 46

Čerpadla vhodná k čerpání čisté vody bez pevných příměsí a abrasivního materiálu

Konstrukční charakteristiky:

- oběžná kola, difusory a plášť čerpadla z nerezové oceli AISI 304
- hřídel z nerezové oceli AISI 431
- podstavec čerpadla a konzola z litiny EN GJS 500-7U
- o-kroužek z gumy EPDM
- mechanická ucpávka a protipříruba: wolfram / grafit

Motor:

- asynchronní elektrický motor s uzavřenou skříní a chlazený zvnějšku
- krytí IP 55
- třída izolace F
- max. teplota prostředí 30°C
- rychlost otáček 2900 ot./min.

Použití:

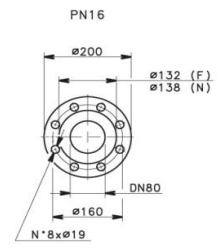
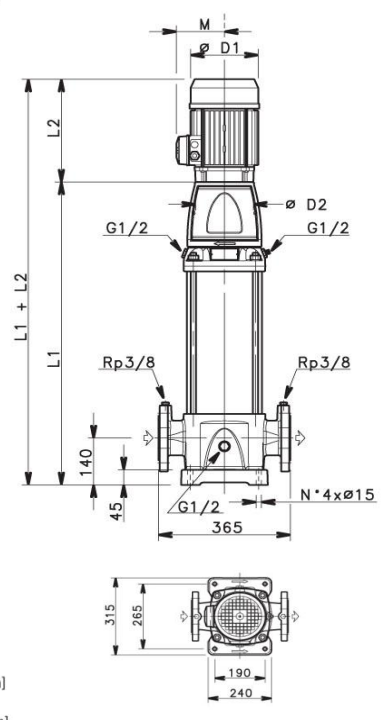
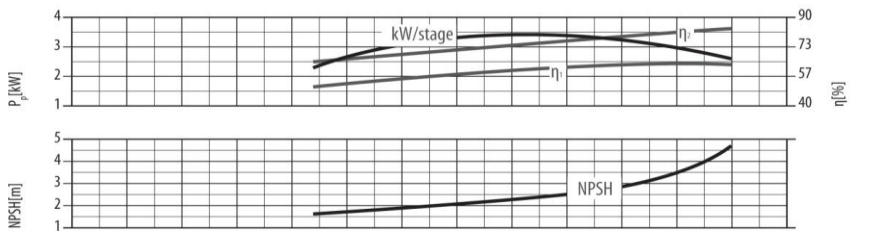
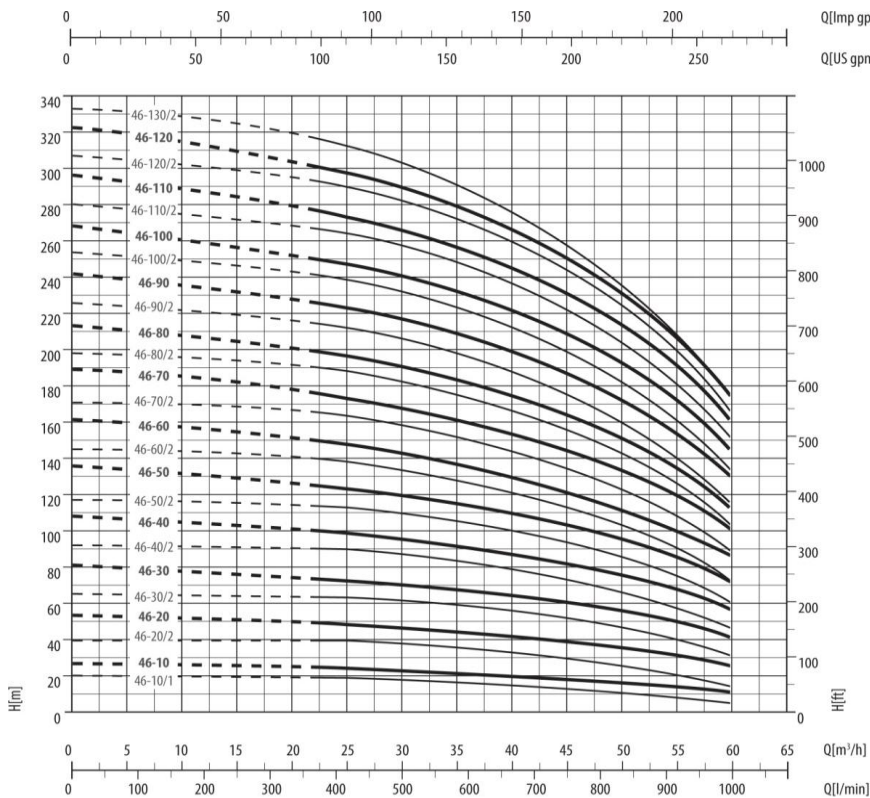
- max. teplota kapaliny od -15°C do +120°C
- max. pracovní tlak: 30 bar
- max. vstupní tlak:
- min. nátoková výška (NPSH) 0,5 m

Aplikace:

- zařízení pro zvýšení tlaku
- zavlažování
- protipožární zařízení
- čerpání kapalin v chladících a klimatizačních spoustavách
- napájení kotlů a kondenzátu



TYP	Přiklon kW	Napětí V	Max. teplota °C	Rozměry					Hmotnost kg
				L ₁	L ₂	D ₁	D ₂	M	
e-VLR 46/10 FT	8,6	400	-30 + 120	529	319	197	164	154	84,5
e-VLR 46/20 FT	14,7	400	-30 + 120	624	367	356	300	191	122
e-VLR 46/30 FT	21	400	-30 + 120	734	428	256	350	191	144
e-VLR 46/40 FT	29	400	-30 + 120	809	494	313	350	240	180
e-VLR 46/50 FT	35	400	-30 + 120	884	494	313	350	240	193
e-VLR 46/60 FT	42	400	-30 + 120	959	494	313	350	240	208
e-VLR 46/70 FT	55	400	-30 + 120	1034	613	354	400	278	230
e-VLR 46/80 FT	55	400	-30 + 120	1109	613	354	400	278	234
e-VLR 46/90 FT	65	400	-30 + 120	1184	613	354	400	278	238
e-VLR 46/100 FT	65	400	-30 + 120	1259	613	354	400	278	257
e-VLR 46/110 FT	80	400	-30 + 120	1334	710	411	450	298	345
e-VLR 46/120 FT	80	400	-30 + 120	1409	710	411	450	298	350
e-VLR 46/130-2 FT	80	400	-30 + 120	1484	710	411	450	298	354



Odstředivá vícestupňová vertikální čerpadla e-VLR 66

Čerpadla vhodná k čerpání čisté vody bez pevných příměsí a abrasivního materiálu

Konstrukční charakteristiky:

- oběžná kola, difusory a plášť čerpadla z nerezové oceli AISI 304
- hřídel z nerezové oceli AISI 431
- podstavec čerpadla a konzola z litiny EN GJS 500-7U
- o-kroužek z gumy EPDM
- mechanická ucpávka a protipřiruba: wolfram / grafit

Motor:

- asynchronní elektrický motor s uzavřenou skříní a chlazený zvnějšku
- krytí IP 55
- třída izolace F
- max. teplota prostředí 30°C
- rychlost otáček 2900 ot./min.



Použití:

- max. teplota kapaliny od -15°C do +120°C
- max. pracovní tlak: 30 bar
- max. vstupní tlak:
- min. nátoková výška (NPSH) 0,5 m

Aplikace:

- zařízení pro zvýšení tlaku
- zavlažování
- protipožární zařízení
- čerpání kapalin v chladicích a klimatizačních spoustavách
- napájení kotlů a kondenzátu



TYP	Příkonn kW	Napětí V	Max. teplota °C	Rozměry					Hmotnost	
				L1	L2	D1	D2	M	 kg	 kg
e-VLR 66 - 10 F T	5,5	400	-30 + 120	574	374	220	300	151	72	107
e-VLR 66 - 20 F T	11	400	-30 + 120	699	427	257	350	194	81	148
e-VLR 66 - 30 F T	18,5	400	-30 + 120	789	532	310	350	244	86	202
e-VLR 66 - 40 F T	22	400	-30 + 120	879	532	310	350	244	93	213
e-VLR 66 - 50 F T	30	400	-30 + 120	969	613	354	400	278	105	237
e-VLR 66 - 60 F T	37	400	-30 + 120	1059	613	354	400	278	113	255
e-VLR 66 - 70 F T	45	400	-30 + 120	1149	710	411	450	298	122	341
e-VLR 66 - 80 F T	45	400	-30 + 120	1239	710	411	450	298	127	346

