

ŘADA AG

PONORNÁ ČERPADLA ABRAZIVNÍCH VOD S VÍŘIČEM



VÝKON: 1.5 ÷ 7.5 [kW]

MAX. DOPRAVNÍ VÝŠKA: 37 [m]

MAX. PRŮTOK: 100 [m³/hod]

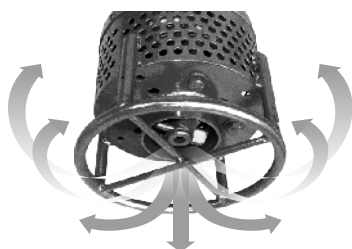


■ ZNAČENÍ ČERPADEL

Příklad 1 : 100 AG H 2 7.5
Výtláčné hrdlo [mm] Typ Typ oběž. kola Polarita Výkon [kW]

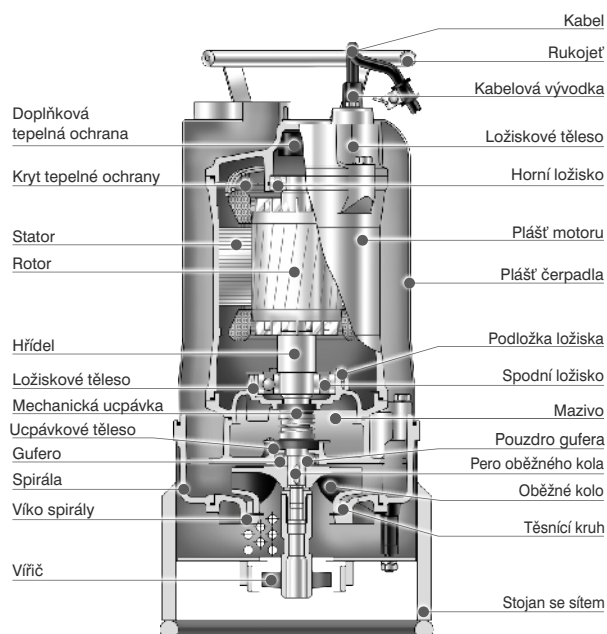
■ VLASTNOSTI

- ▶ Osvědčená lehká a přenosná celokovová konstrukce, dvojitý plášť čerpadla umožňuje chlazení elektromotoru a čerpání i při nízké hladině.
- ▶ Standardní vybavení čerpadla – doplňková tepelná ochrana, dvojitá mechanická ucpávka z karbidu křemíku chlazená a mazaná olejem.
- ▶ Oběžné kolo z vysoce chromem legované oceli s tvrdostí 55-60 HRC. Tvrdé a odolné proti oděru.
- ▶ Čerpadlo je vybaveno míchadlem z peritické tvárné litiny. Silný proud kapaliny od vířiče usnadňuje čerpání kapalin se sedimenty.



■ POUŽITÍ

- ▶ Čerpání vody, znečištěné usazeninami z písku, kamenné drtě, bahnem, jílem a podobnými hmotami majícími abrazivní účinek.
- ▶ Odvodňování při zakládání staveb, tunelů, dolů, kanálů a nádrží s usazeninami pevných látek.
- ▶ Čerpání sedimentujících kapalin které silný proud od vířiče zamíchá.



PONORNÁ ČERPADLA ABRAZIVNÍCH VOD S VÍŘIČEM

80AGN22.2 • 80AGN23.7 • 80AGH25.5 • 100AGN27.5

■ TECHNICKÉ PARAMETRY

Výtlačk		B75 • A110	
Čerpaná kapalina	Teplota • pHmax	0 ÷ 40 °C • 6 ÷ 9	
	Charakter	Voda s obsahem písku a bahna	
	Max. ponor	30 m	
	Obsah pevných částic	Max. 10%	
Čerpadlo	Konstrukce	Oběžné kolo	Zavřené • Otevřené
		Mechanická ucpávka	Dvojitá mechanická ucpávka
		Ložiska	Kuličková ložiska
	Materiál	Ložiskové těleso	Šedá litina ČSN 422420
		Plášť čerpadla	Nerez ocel ČSN 17240
		Spirála	Šedá litina ČSN 422420
		Oběžné kolo	HCR (Cr vysocolegovaná ocel)
		Mechanická ucpávka	Uhlík / keramika
Motor	Typ • Krytí	Suchý motor • IP 68	
	Polarita	2P	
	Izolace • Frekvence	Třída F (2,2 kW – třída B) • 50 Hz	
	Fáze • Napětí	3F • 400 V	
	Automatické odpojení	Doplňková tepelná ochrana	
	Materiál	Plášť motoru	Šedá litina ČSN 422420
		Hlavní hřídel	Nerez ocel ČSN 17020 (5,5 a 7,5 kW – ČSN 17023)
Kabel • Délka		H07 RNF • 15 m	



80AGN22.2 • 80AGN23.7

80AGH25.5 • 100AGN27.5



Typ N
Zavřené oběžné kolo



Typ H
Otevřené oběžné kolo

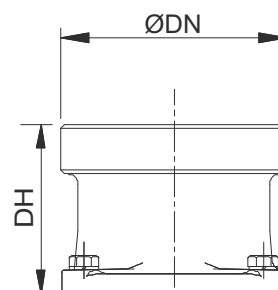
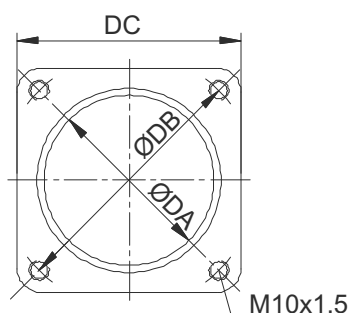


Vířič

Typ	Výkon motoru [kW]	Výtlačné hrdlo	Jmenovité parametry		Maximální parametry		Průchodnost [mm]	Hmotnost [kg]	Fáze Napětí	3Ø 400V
			Dopr. výška [m]	Průtok [m³/h]	Dopr. výška [m]	Průtok [m³/h]				
80AGN22.2	2.2	B75	13	30	20	57	10	40	Proud [A]	5.1
80AGN23.7	3.7	B75	19	36	26.5	72	10	45		8.3
80AGH25.5	5.5	B75	27	30	37	72	10	73		11.6
100AGN27.5	7.5	A110	24	60	35	102	10	81		15.3

■ VÝTLAČNÁ PŘÍRUBA

■ VÝTLAČNÉ HRDLO*



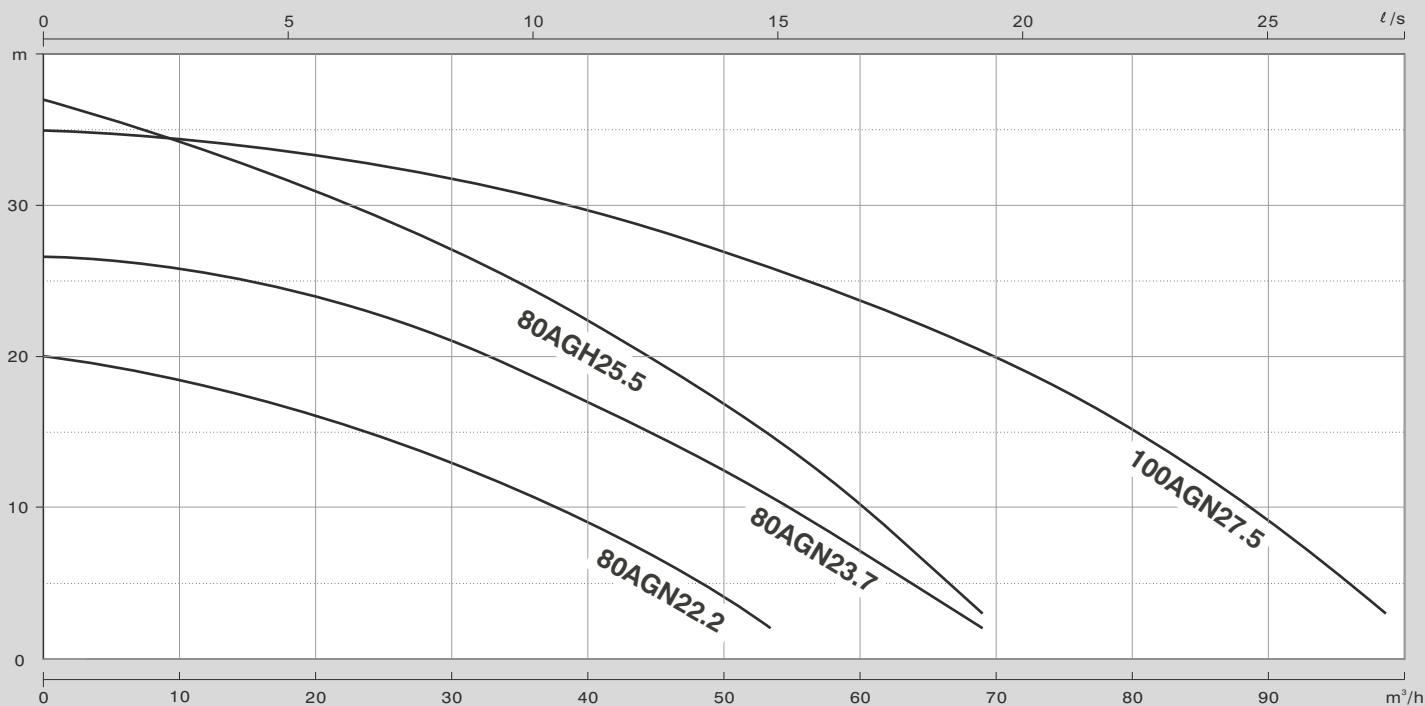
Typ	Rozměry [mm]		
	DA	DB	DC
2.2-3.7 kW	65	98	89
5.5-7.5 kW	87	127	112

Typ	Rozměry [mm]		Hrdlo**	Koncovka
	DN	DH		
2.2-3.7 kW	65	80	LOT2.5-98	B75
5.5 kW	65	85	LOT2.5-127	B75
7.5 kW	100	100	LOT4-127	A110

*Na výtlačném hrdle je našroubována hasičská koncovka B75 nebo A110

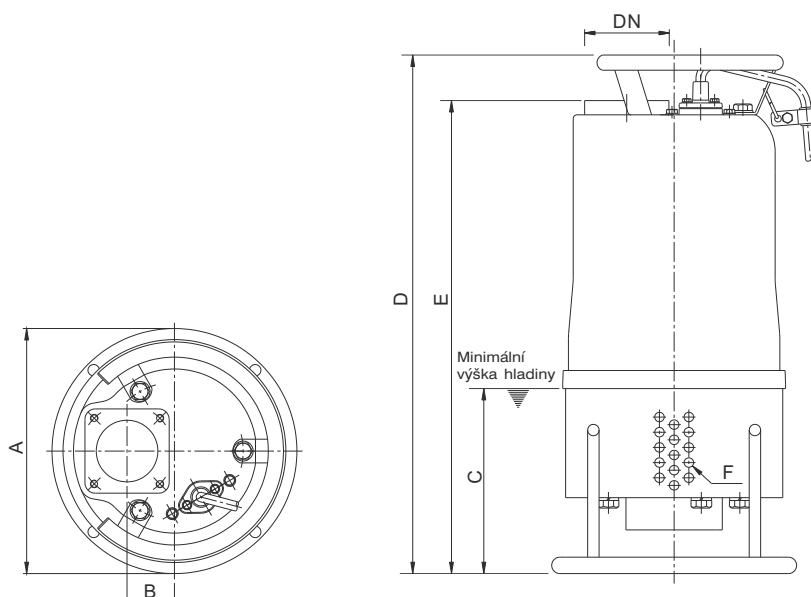
**Značení hrdel – LOT 2,5 - 98
Hrdlo se závitem Závít [°] Rozteč šroubů DB [mm]

■ KŘIVKY VÝKONU



Typ	Q [m³/h]	6	12	18	24	30	36	48	60	72	96
80AGN22.2	H [m]	19.1	18.0	16.6	14.9	13.0	10.8	5.2			
80AGN23.7		26.2	25.4	24.2	22.7	21.0	18.8	13.5	7.4		
80AGH25.5		35.0	33.7	31.5	29.5	27.5	24.4	18.0	10.3		
100AGN27.5		34.8	34.2	35.8	32.6	31.8	30.5	27.5	24.0	19.1	5.1

■ ROZMĚRY



80AGN22.2 • 80AGN23.7 • 80AGH25.5 • 100AGH27.5

Typ	Rozměry [mm]							
	DN	A	B	C	D	E	F	H*
80AGN22.2	80	260	50	195	547	499	10	612
80AGN23.7	80	260	50	195	577	529	10	642
80AGH25.5	80	318	63	200	683	623	10	766
100AGN27.5	100	318	63	200	683	623	10	751

*H – výška čerpadla včetně hrdla a koncovky



www.cerpadla-hcp.cz
www.kalove-cerpadlo.cz
www.cerpadla-hcp.sk
www.kalova-cerpadla.sk

Distributor: