

ŘADA AF

TĚŽKÁ ŘADA KALOVÝCH PONORNÝCH ČERPADEL



VÝKON: 0.4 ÷ 45 [kW]

MAX. DOPRAVNÍ VÝŠKA: 40 [m]

MAX. PRŮTOK: 1560 [m³/hod]



■ ZNAČENÍ ČERPADEL

Příklad 1 : 80 AF P 2 1.5 A
 Výtláčné hrdlo [mm] Typ Typ oběž. kola P/U/E Polarita Výkon [kW] Varianta

Příklad 2 : AF 6 10 WD
 Typ Výtláčné hrdlo ["] Výkon [HP] Detektor vody v ucpávkové komoře

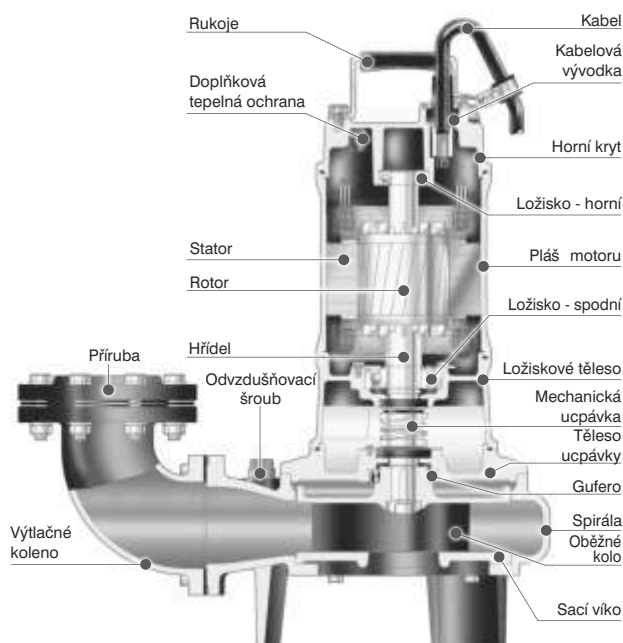
■ VLASTNOSTI

- Konstrukce vycházející z mezinárodních norem. Kabel, doplňková tepelná ochrana, suchý motor, mechanická ucpávka z karbidu křemíku, ušlechtilá litina – výborná kvalita a výkon.
- Více druhů oběžných kol pro různé druhy kalů. P – jednolopátkové nebo dvoulopatkové oběžné kolo. U – vírové (vortex) oběžné kolo. E – zavřené oběžné kolo.
- Dvojitá mechanická ucpávka s těsníci plochami ze slinutých karbidů křemíku, mazaná a chlazená olejem, zajišťuje vysokou odolnost proti otěru a maximální účinnost těsnění.
- Doplňkové těsnění – gufero ze strany media chrání ucpávku před hrubými přímíseninami.
- Kompletní nabídka kalových čerpadel od malých až po velké průtoky. Všechna čerpadla mohou být vybavena spouštěcím zařízením které usnadní instalaci (odpojení i připojení) v krátké době bez vypuštění kalové jímky. Výměna záložního čerpadla či revize se tím zkracuje na minimum.

■ POUŽITÍ

- Čerpání odpadních vod z budov, průmyslových podniků a potravinářských provozů.

- Čistírny odpadních vod a čerpací stanice splaškových vod.
- Systémy stokových sítí, surové kaly, septiky, farmy s živočišnou výrobou.
- Odčerpávání odpadní vody znečištěné kaly, mechanickými přímíseninami převážně neabrazivního charakteru jako je bahno, popel, drobnými kusovitými vláknitými částicemi, kousky dřeva, listí, fekálie, splašky apod.



TĚŽKÁ ŘADA KALOVÝCH PONORNÝCH ČERPADEL

50AFU20.4 • 50AFU20.8 • 50AFU21.5 80AFU21.5 • 80AFU22.2 • 80AFU23.7

TECHNICKÉ PARAMETRY

Výtlak [mm]		50 • 80		
Teplota		0 ÷ 40 °C		
Charakter		Odpadní vody, splašky, kaly		
Hodnota pHmax		6 ÷ 9		
Čerpadlo	Konstrukce	Oběžné kolo		
		Typ U – vírové oběžné kolo		
		Mechan. ucpávka	Typ	Dvojitá mechanická ucpávka mazaná olejovou náplní
			WD	Detektor průsaku vody do ucpávkového prostoru (od 1,5 kW včetně)
	Ložiska		Uzavřená kuličková ložiska mazaná tukem	
	Materiál	Oběžné kolo		Šedá litina ČSN 422420
Spirála		Šedá litina ČSN 422420		
Horní kryt		Šedá litina ČSN 422420		
Sací víko		Šedá litina ČSN 422420		
Mechan. ucpávka	Strana motoru	CA / CE		
	Strana čerpadla	SiC / SiC		
Motor	Typ • Krytí		Suchý motor • IP 68	
	Izolace • Polarita		Třída B (od 3,7 kW třída F) • 2P	
	Kmitočet		50 Hz	
	Automatické odpojení		Doplňková tepelná ochrana motoru	
	Materiál	Plášť motoru		Šedá litina ČSN 422420
		Hlavní hřídel		Korozivzdorná chromová ocel ČSN 17020 (0,4 a 0,75 kW – korozivzdorná chromová ocel ČSN 17029)
Kabel • Délka		H07 RNF • 15 m (0,4 a 0,75 kW - 10 m) • Od 1,5 kW včetně 2 kabely - silový, signalizační (WD detektor)		



50AFU20.4
50AFU20.8



50AFU21.5



Typ U
Otevřené oběžné kolo



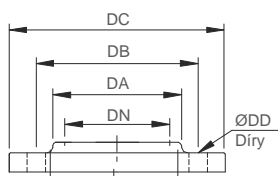
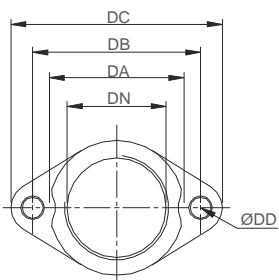
80AFU21.5
80AFU22.2



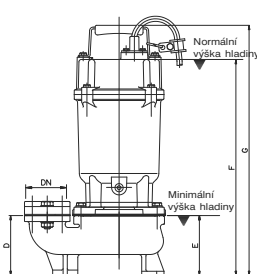
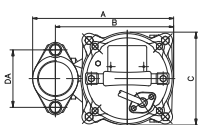
80AFU23.7

Typ	Výkon motoru [kW]	Výtlakové hrdlo [mm]	Jmenovité parametry		Maximální parametry		Průchodnost [mm]	Hmotnost [kg]	Fáze Napětí	3Ø 400V
			Dopr. výška [m]	Průtok [m³/h]	Dopr. výška [m]	Průtok [m³/h]				
50AFU20.4	0.4	50	6	9	10	19.2	35	18	Proud [A]	1.3
50AFU20.8	0.75	50	8	12	12.5	24	35	19		1.9
50AFU21.5	1.5	50	14	12	19	27	35	29		3.5
80AFU21.5	1.5	80	8.5	24	15	45	50	36		3.5
80AFU22.2	2.2	80	12.5	24	18	54	50	38		5.0
80AFU23.7	3.7	80	16	30	22	72	56	56		8.2

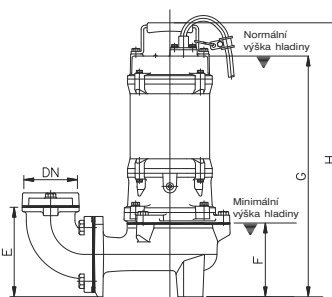
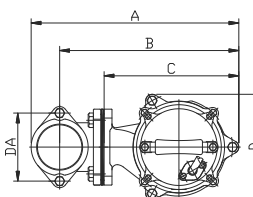
PŘÍRUBA



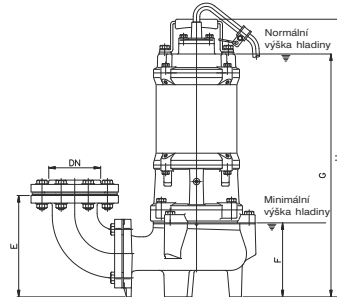
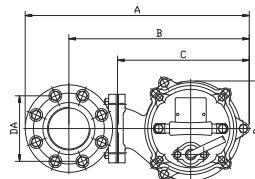
ROZMĚRY



50AFU20.4 • 50AFU20.8
• 50AFU21.5



80AFU21.5 • 80AFU22.2

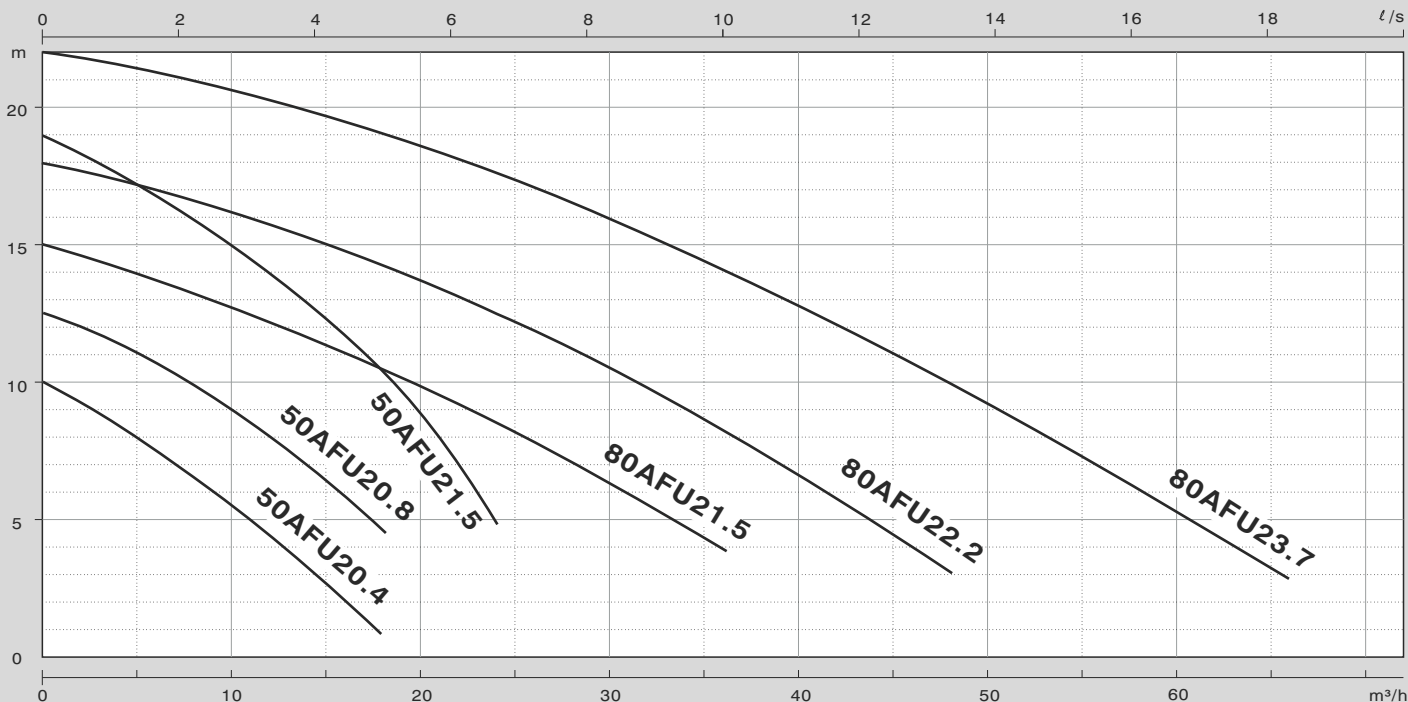


80AFU23.7

Typ	Rozměry [mm]					Díry
	DN	DA	DB	DC	DD	
50AFU20.4	50	77	96	121	12	2
50AFU20.8	50	77	96	121	12	2
50AFU21.5	50	77	96	121	12	2
80AFU21.5	80	109	130	155	12	2
80AFU22.2	80	109	130	155	12	2
80AFU23.7	80	110	150	185	15	8

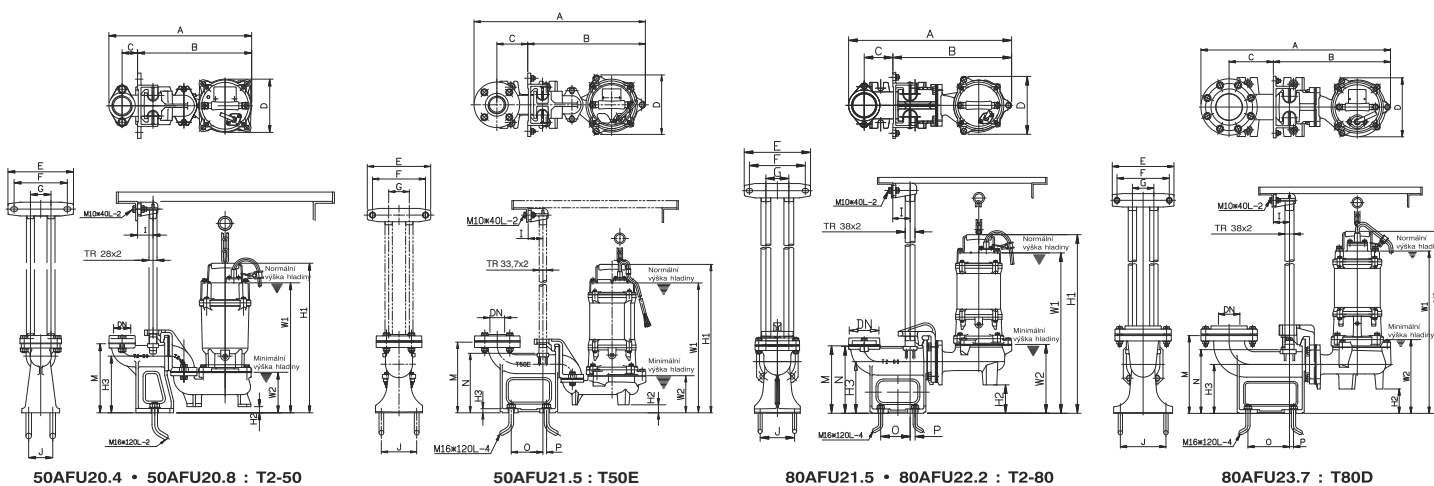
Typ	Rozměry [mm]									
	DN	DA	A	B	C	D	E	F	G	H
50AFU20.4	50	96	236	198	155	100	100	361	418	
50AFU20.8	50	96	236	198	155	100	100	361	418	
50AFU21.5	50	96	288	250	202	88	100	415	477	
80AFU21.5	80	130	379	258	241	202	204	140	460	524
80AFU22.2	80	130	379	258	241	202	204	140	460	524
80AFU23.7	80	150	478	385	362	220	215	158	515	588

■ KŘIVKY VÝKONU



Typ	Q [m³/h]	6	12	18	24	30	36	48	66
50AFU20.4	H [m]	7.5	4.4	0.8					
50AFU20.8		10.7	8.0	4.6					
50AFU21.5		16.4	14.1	10.6	5.9				
80AFU21.5		13.7	12.1	10.4	8.5	6.3	3.9		
80AFU22.2		17.0	15.7	14.3	12.5	10.5	8.3	3.1	
80AFU23.7		21.3	20.3	19.0	17.6	16.0	14.1	10.0	2.8

■ SPOUŠTĚCÍ ZAŘÍZENÍ – ROZMĚRY



Typ	Rozměry [mm]																		
	DN	A	B	C	D	E	F	G	I	J	M	N	O	P	W1	W2	H1	H2	H3
50AFU20.4	50	416	343	45	155	190	155	60	45	70	201				379	118	436	18	165
50AFU20.8	50	416	343	45	155	190	155	60	45	70	201				379	118	436	18	165
50AFU21.5	50	585	400	105	202	215	180	70	50	120	240	202	108	13	441	126	504	27	14
80AFU21.5	80	569	414	100	202	230	195	80	60	120	235	233	103	18	559	240	623	99	180
80AFU22.2	80	569	414	100	202	230	195	80	60	120	235	233	103	18	559	240	623	99	180
80AFU23.7	80	655	432	130	220	230	195	80	60	150	285	233	135	15	598	268	672	89	180

TĚŽKÁ ŘADA KALOVÝCH PONORNÝCH ČERPADEL

50AFU20.4L • 50AFU20.8L • 80AFU21.5L • 80AFU22.2L

TECHNICKÉ PARAMETRY

Výtlačk [mm]		50 • 80		
Čerpaná kapalina	Teplota	0 ÷ 40 °C		
	Charakter	Odpadní vody, splašky, kaly		
	Hodnota pHmax	6 ÷ 9		
Čerpadlo	Konstrukce	Oběžné kolo	Typ U – vírové oběžné kolo	
		Mechan. ucpávka	Typ	Dvojitá mechanická ucpávka mazaná olejovou náplní
			WD	Detektor průsaku vody do ucpávkového prostoru (od 1,5 kW včetně)
		Ložiska	Uzavřená kuličková ložiska mazaná tukem	
	Oběžné kolo	Šedá litina ČSN 422420		
	Spirála	Šedá litina ČSN 422420		
	Materiál	Horní kryt	Šedá litina ČSN 422420	
		Sací víko	Šedá litina ČSN 422420	
Mechan. ucpávka		Strana motoru	CA / CE	
		Strana čerpadla	SiC / SiC	
Motor	Typ • Krytí	Suchý motor • IP 68		
	Izolace • Polarita	Třída B • 2P		
	Kmitočet	50 Hz		
	Automatické odpojení	Doplňková tepelná ochrana motoru		
	Materiál	Plášť motoru	Šedá litina ČSN 422420	
		Hlavní hřídel	Korozivzdorná chromová ocel ČSN 17020 (0,4 a 0,75 kW – korozivzdorná chromová ocel ČSN 17029)	
		Kabel • Délka	H07 RNF • 15 m (0,4 a 0,75 kW - 10 m) • Od 1,5 kW včetně 2 kabely - silový, signalizační (WD detektor)	



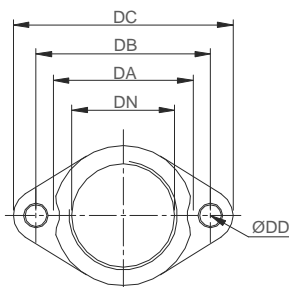
Typ U
Otevřené oběžné kolo



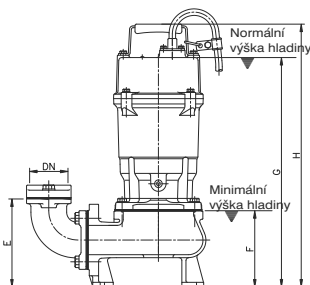
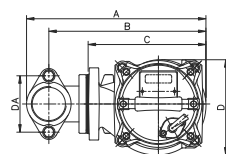
50AFU20.4L • 50AFU20.8L
80AFU21.5L • 80AFU22.2L

Typ	Výkon motoru [kW]	Výtlačné hrdlo [mm]	Jmenovité parametry		Maximální parametry		Průchodnost [mm]	Hmotnost [kg]	Fáze Napětí	3Ø 400V
			Dopr. výška [m]	Průtok [m³/h]	Dopr. výška [m]	Průtok [m³/h]				
50AFU20.4L	0.4	50	4	13.2	7	22.8	50	19	Proud [A]	1.3
50AFU20.8L	0.75	50	6.5	15	10	25.2	50	21		1.9
80AFU21.5L	1.5	80	4.5	30	8	51	76	39		3.4
80AFU22.2L	2.2	80	7	30	11	57	76	41		5.0

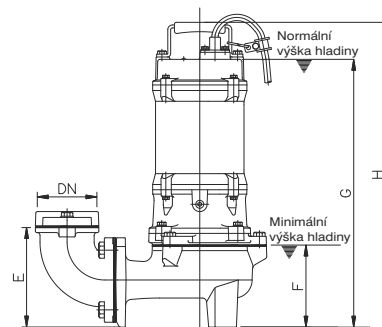
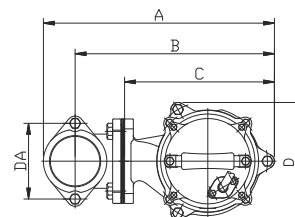
PŘÍRUBA



ROZMĚRY



50AFU20.4L • 50AFU20.8L

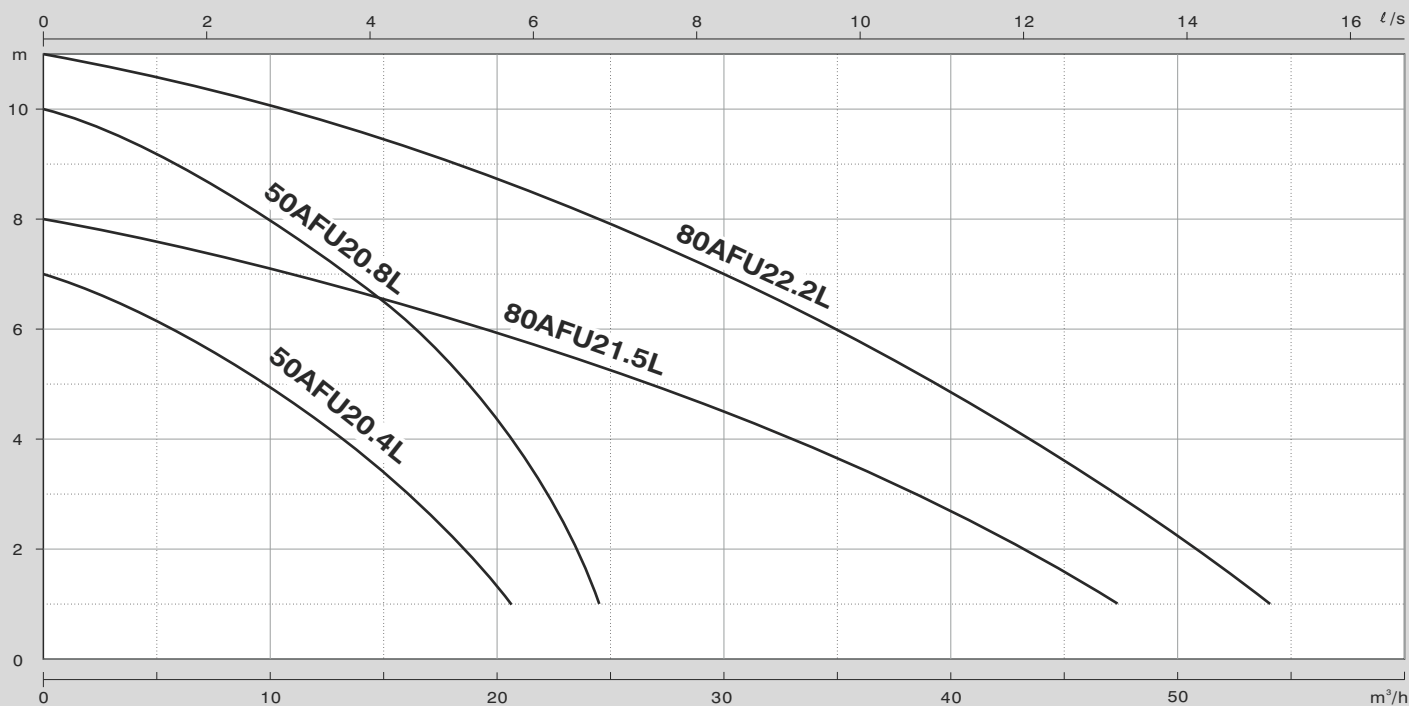


80AFU21.5L • 80AFU22.2L

Typ	Rozměry [mm]					Díry
	DN	DA	DB	DC	DD	
50AFU20.4L	50	77	96	121	12	2
50AFU20.8L	50	77	96	121	12	2
80AFU21.5L	80	109	130	155	12	2
80AFU22.2L	80	109	130	155	12	2

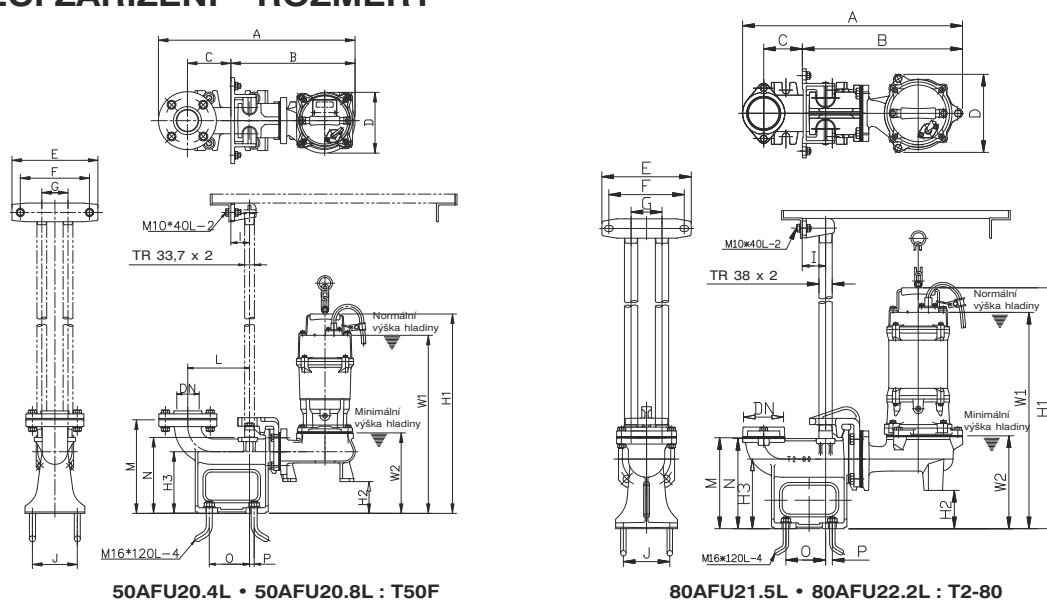
Typ	Rozměry [mm]									
	DN	DA	A	B	C	D	E	F	G	H
50AFU20.4L	50	96	306	268	201	163	150	130	391	448
50AFU20.8L	50	96	306	268	201	163	150	130	391	448
80AFU21.5L	80	130	402	348	265	217	210	190	512	575
80AFU22.2L	80	130	402	348	265	217	210	190	512	575

■ KŘIVKY VÝKONU



Typ	Q [m³/h]	6	12	18	24	30	36	48	54
50AFU20.4L	H [m]	5.9	4.4	2.2					
50AFU20.8L		8.9	7.4	5.3	1.5				
80AFU21.5L		7.5	6.9	6.2	5.4	4.5	3.5	0.8	
80AFU22.2L		10.5	9.8	9.0	8.1	7.0	5.7	2.8	1.0

■ SPOUŠTĚCÍ ZAŘÍZENÍ – ROZMĚRY



50AFU20.4L • 50AFU20.8L : T50F

80AFU21.5L • 80AFU22.2L : T2-80

Typ	Rozměry [mm]																			
	DN	A	B	C	D	E	F	G	I	J	L	M	N	O	P	W1	W2	H1	H2	H3
50AFU20.4L	50	515	333	105	163	215	180	70	50	120	155	240	202	108	13	476	215	533	85	165
50AFU20.8L	50	515	333	105	163	215	180	70	50	120	155	240	202	108	13	476	215	533	85	165
80AFU21.5L	80	592	421	100	217	230	195	80	60	120	235	233	233	103	18	572	250	635	60	180
80AFU22.2L	80	592	421	100	217	230	195	80	60	120	235	233	233	103	18	572	250	635	60	180

TĚŽKÁ ŘADA KALOVÝCH PONORNÝCH ČERPADEL

50AFU40.4 • 50AFU40.8 • 80AFU41.5 • 80AFU42.2 • 80AFU43.7

TECHNICKÉ PARAMETRY

Výtlak [mm]		50 • 80		
Čerpaná kapalina	Teplota	0 ÷ 40 °C		
	Charakter	Odpadní vody, splašky, kaly		
	Hodnota pHmax	6 ÷ 9		
Čerpadlo	Konstrukce	Oběžné kolo		
		Typ U – vírové oběžné kolo		
		Mechan. ucpávka	Typ	Dvojitá mechanická ucpávka mazaná olejovou náplní
			WD	Detektor průsaku vody do ucpávkového prostoru (od 1,5 kW včetně)
		Ložiska		Uzavřená kuličková ložiska mazaná tukem
	Oběžné kolo		Šedá litina ČSN 422420	
	Spirála		Šedá litina ČSN 422420	
	Materiál	Horní kryt		Šedá litina ČSN 422420
		Sací víko		Šedá litina ČSN 422420
		Mechan. ucpávka	Strana motoru	CA / CE
Strana čerpadla			SiC / SiC	
Typ • Krytí		Suchý motor • IP 68		
Izolace • Polarita		Třída B (od 3,7 kW třída F) • 4P		
Kmitočet		50 Hz		
Automatické odpojení		Doplňková tepelná ochrana motoru		
Motor	Materiál	Plášť motoru	Šedá litina ČSN 422420	
		Hlavní hřídel	Korozivzdorná chromová ocel se zvýšenou pevností ČSN 17023 (0,4 a 0,75 kW – korozivzdorná chromová ocel ČSN 17020)	
	Kabel • Délka		H07 RNF • 15 m (0,4 a 0,75 kW - 10 m) • Od 1,5 kW včetně 2 kabely - silový, signalizační (WD detektor)	



50AFU40.4 • 50AFU40.8



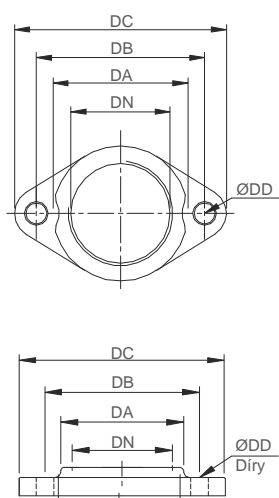
80AFU41.5 • 80AFU42.2 • 80AFU43.7



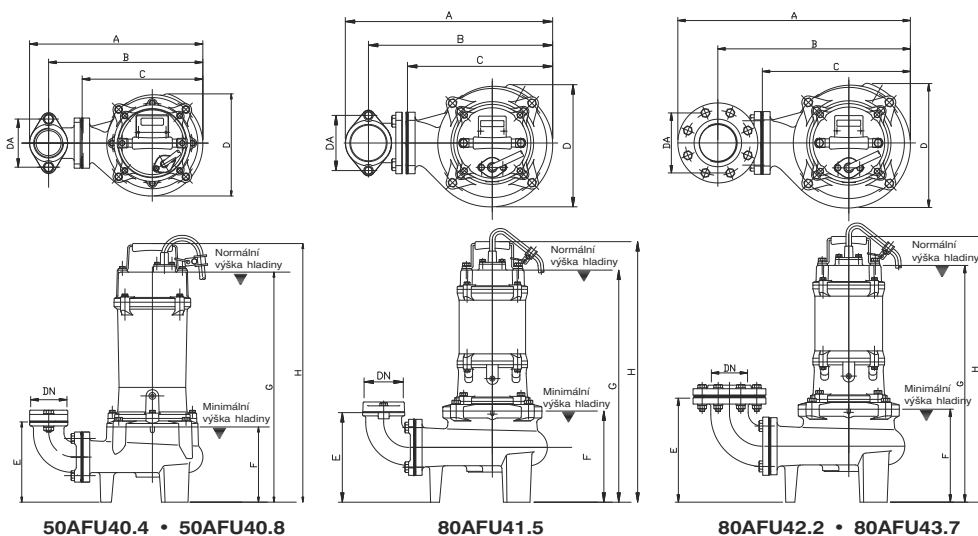
Typ U
Otevřené oběžné kolo

Typ	Výkon motoru [kW]	Výtlavné hrdlo [mm]	Jmenovité parametry		Maximální parametry		Průchodnost [mm]	Hmotnost [kg]	Fáze Napětí	3Ø 400V
			Dopr. výška [m]	Průtok [m³/h]	Dopr. výška [m]	Průtok [m³/h]				
50AFU40.4	0.4	50	3.5	15	5.5	24	50	28	Proud [A]	1.3
50AFU40.8	0.75	50	5	18	7.5	30	50	29		2.0
80AFU41.5	1.5	80	5	36	8	66	76	52		3.8
80AFU42.2	2.2	80	7	36	10	72	76	70		5.4
80AFU43.7	3.7	80	10	36	13	90	76	75		8.8

PŘÍRUBA



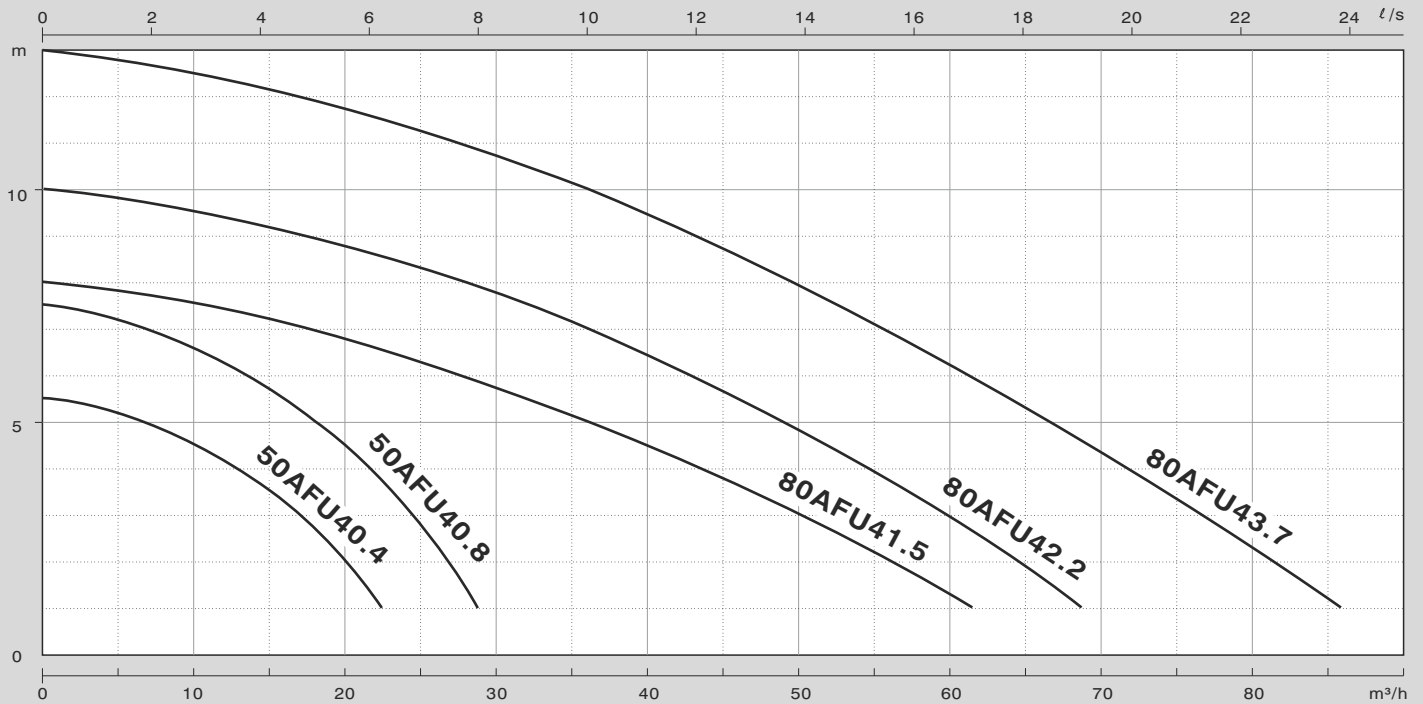
ROZMĚRY



Typ	Rozměry [mm]					Díry
	DN	DA	DB	DC	DD	
50AFU40.4	50	77	96	121	12	2
50AFU40.8	50	77	96	121	12	2
80AFU41.5	80	109	130	155	12	2
80AFU42.2	80	110	150	185	15	8
80AFU43.7	80	110	150	185	15	8

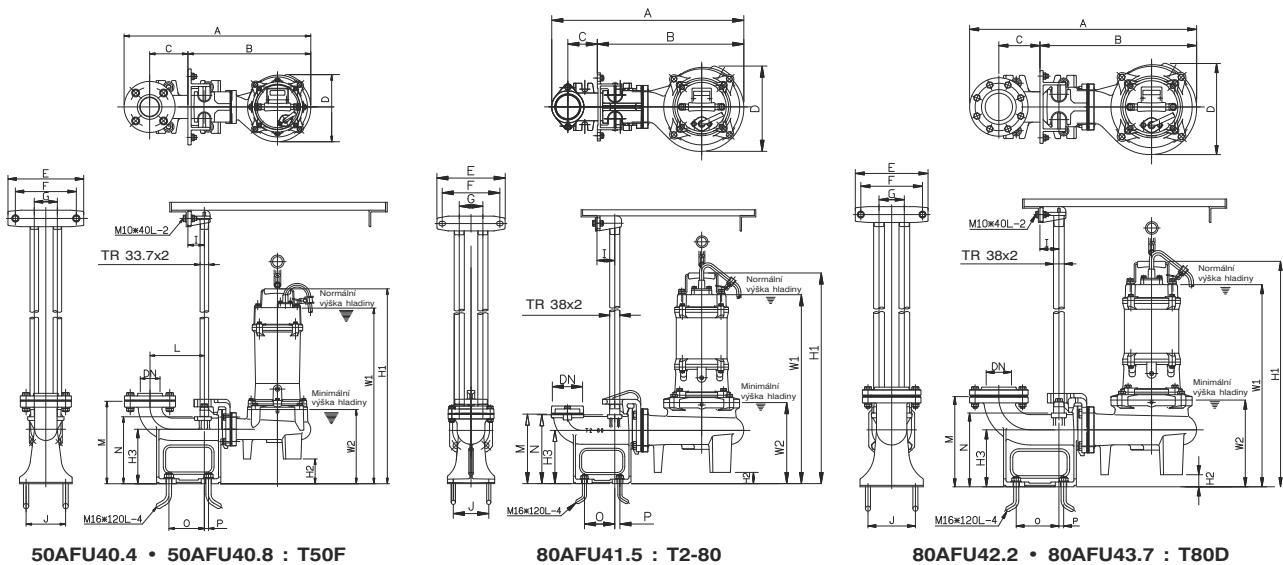
Typ	Rozměry [mm]									
	DN	DA	A	B	C	D	E	F	G	H
50AFU40.4	50	96	346	308	241	204	160	150	459	516
50AFU40.8	50	96	346	308	241	204	160	150	459	516
80AFU41.5	80	130	443	389	305	255	232	235	557	622
80AFU42.2	80	150	538	445	422	289	267	235	600	675
80AFU43.7	80	150	538	445	422	289	267	235	620	695

■ KŘIVKY VÝKONU



Typ	Q [m³/h]	6	12	18	24	30	36	42	48	60	84
50AFU40.4	H [m]	5.1	4.1	2.7							
50AFU40.8		7.1	6.2	5.0	3.1						
80AFU41.5		7.8	7.4	6.9	6.4	5.7	5.0	4.2	3.3	1.3	
80AFU42.2		9.7	9.4	8.9	8.4	7.7	7.0	6.1	5.1	3.0	
80AFU43.7		12.7	12.3	11.9	11.3	10.7	10.0	9.2	8.2	6.2	1.4

■ SPOUŠTĚCÍ ZAŘÍZENÍ – ROZMĚRY



50AFU40.4 • 50AFU40.8 : T50F

80AFU41.5 : T2-80

80AFU42.2 • 80AFU43.7 : T80D

Typ	Rozměry [mm]																			
	DN	A	B	C	D	E	F	G	I	J	L	M	N	O	P	W1	W2	H1	H2	H3
50AFU40.4	50	555	373	105	204	215	180	70	50	120	155	240	202	108	13	533	225	591	75	165
50AFU40.8	50	555	373	105	204	215	180	70	50	120	155	240	202	108	13	533	225	591	75	165
80AFU41.5	80	640	480	100	290	230	195	80	60	120		235	233	103	18	604	282	668	47	180
80AFU42.2	80	734	511	130	313	230	195	80	60	150		285	233	135	15	647	282	722	47	180
80AFU43.7	80	734	511	130	313	230	195	80	60	150		285	233	135	15	667	282	742	47	180

TĚŽKÁ ŘADA KALOVÝCH PONORNÝCH ČERPADEL 80AFP21.5A • 80AFP22.2A

TECHNICKÉ PARAMETRY

Výtlačk [mm]		80		
Čerpaná kapalina	Teplota	0 ÷ 40 °C		
	Charakter	Odpadní vody, splašky, kaly		
	Hodnota pHmax	6 ÷ 9		
Čerpadlo	Konstrukce	Oběžné kolo	Typ P – dvoulopatkové oběžné kolo	
		Mechan. ucpávka	Typ	Dvojitá mechanická ucpávka mazaná olejovou náplní
			WD	Detektor průsaku vody do ucpávkového prostoru
		Ložiska	Uzavřená kuličková ložiska mazaná tukem	
	Materiál	Oběžné kolo	Šedá litina ČSN 422420	
		Spirála	Šedá litina ČSN 422420	
		Horní kryt	Šedá litina ČSN 422420	
		Sací víko	Šedá litina ČSN 422420	
Mechan. ucpávka	Strana motoru	CA / CE		
	Strana čerpadla	SiC / SiC		



Sací víko



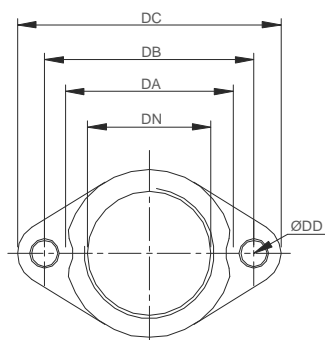
Typ P
Dvoulopatkové oběžné kolo



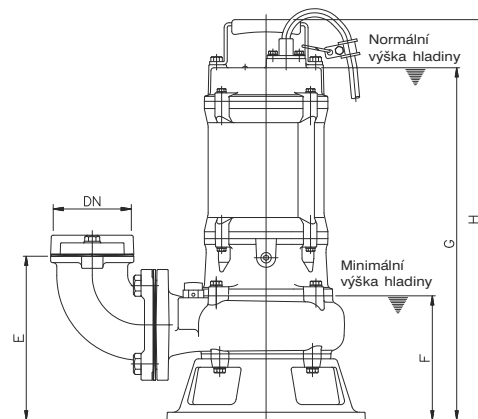
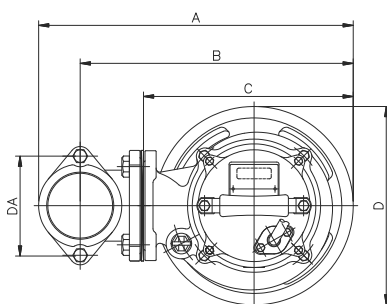
80AFP21.5A • 80AFP22.2A

Typ	Výkon motoru [kW]	Výtlačné hrdlo [mm]	Jmenovité parametry		Maximální parametry		Průchodnost [mm]	Hmotnost [kg]	Fáze Napětí	3Ø 400V
			Dopr. výška [m]	Průtok [m³/h]	Dopr. výška [m]	Průtok [m³/h]				
80AFP21.5A	1.5	80	7.5	36	15	60	63	33	Proud [A]	3.5
80AFP22.2A	2.2	80	11	36	18.5	69	63	35		5.0

PŘÍRUBA



ROZMĚRY

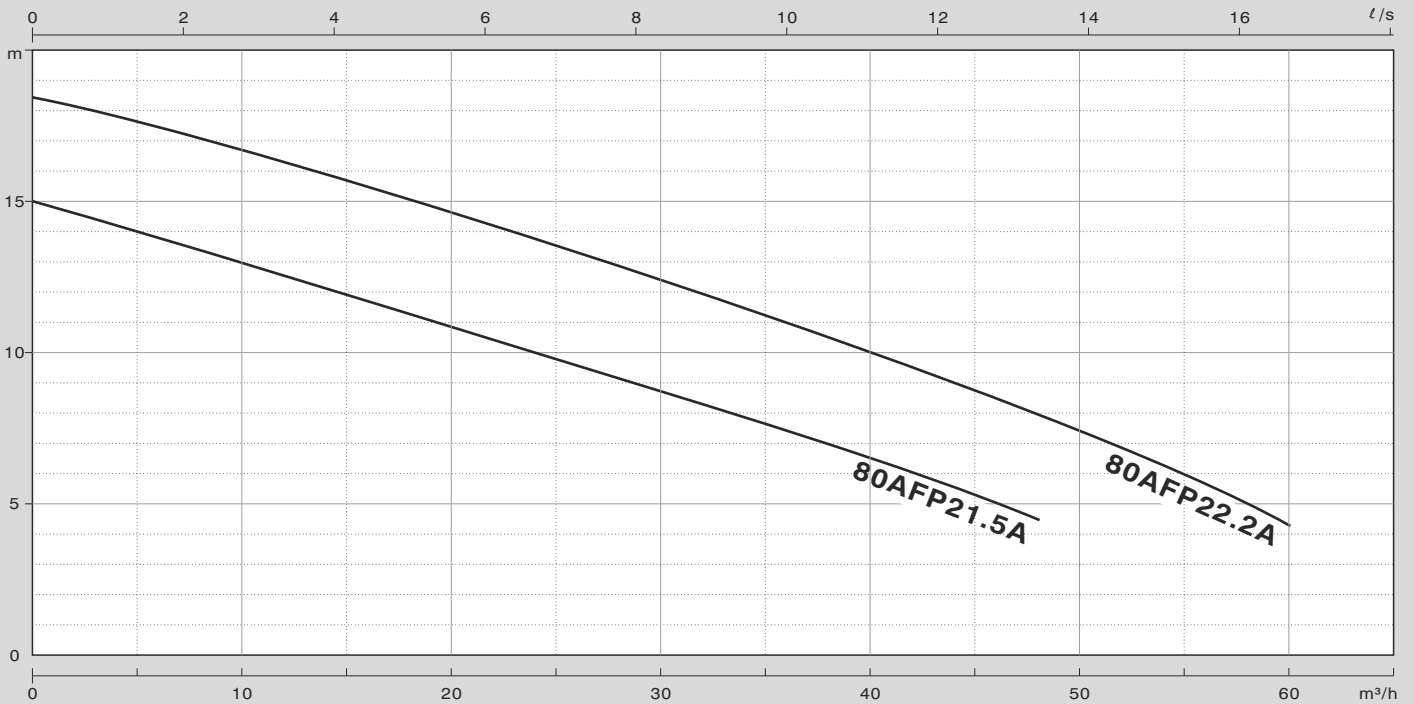


80AFP21.5A • 80AFP22.2A

Typ	Rozměry [mm]					Díry
	DN	DA	DB	DC	DD	
80AFP21.5A	80	109	130	155	12	2
80AFP22.2A	80	109	130	155	12	2

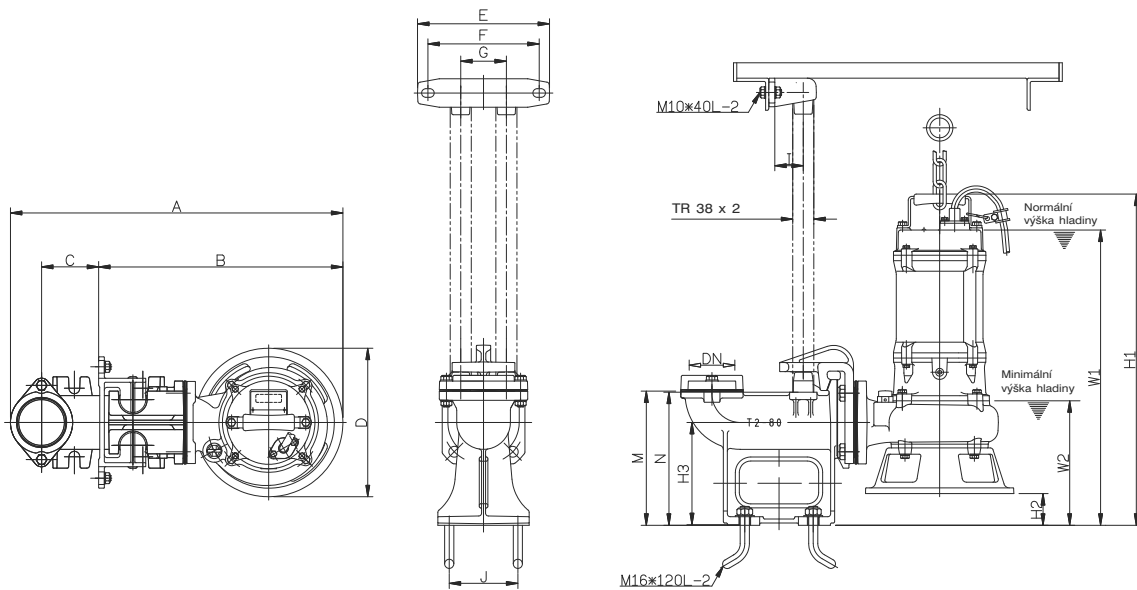
Typ	Rozměry [mm]								
	DN	A	B	C	D	E	F	G	H
80AFP21.5A	80	413	358	275	260	214	160	462	525
80AFP22.2A	80	413	358	275	260	214	160	462	525

■ KŘIVKY VÝKONU



Typ	Q [m³/h]	6	12	18	24	30	36	48	60
80AFP21.5A	H [m]	13.8	12.5	11.3	10.0	8.7	7.5	4.5	4.3
80AFP22.2A		17.4	16.3	15.1	13.7	12.4	11.0	8.0	

■ SPOUŠTĚCÍ ZAŘÍZENÍ – ROZMĚRY



80AFP21.5A • 80AFP22.2A : T2-80

Typ	Rozměry [mm]																
	DN	A	B	C	D	E	F	G	I	J	M	N	W1	H1	W2	H2	H3
80AFP21.5A	80	580	430	100	260	230	195	80	50	120	235	233	522	585	220	60	180
80AFP22.2A	80	580	430	100	260	230	195	80	50	120	235	233	522	585	220	60	180

TĚŽKÁ ŘADA KALOVÝCH PONORNÝCH ČERPADEL 80AFP41.5 • 80AFP42.2 • 80AFP43.7

TECHNICKÉ PARAMETRY

Výtlač [mm]		80		
Čerpaná kapalina	Teplota	0 ÷ 40 °C		
	Charakter	Odpadní vody, splašky, kaly		
	Hodnota pHmax	6 ÷ 9		
Čerpadlo	Konstrukce	Oběžné kolo	Typ P – jednolopátkové či dvoulopatkové oběžné kolo	
		Mechan. ucpávka	Typ	Dvojitá mechanická ucpávka mazaná olejovou náplní
			WD	Detektor průsaku vody do ucpávkového prostoru
		Ložiska	Uzavřená kuličková ložiska mazaná tukem	
	Oběžné kolo	Šedá litina ČSN 422420		
	Spirála	Šedá litina ČSN 422420		
	Materiál	Horní kryt	Šedá litina ČSN 422420	
		Sací víko	Šedá litina ČSN 422420	
Mechan. ucpávka		Strana motoru	CA / CE	
		Strana čerpadla	SiC / SiC	
Motor	Typ • Krytí	Suchý motor • IP 68		
	Izolace • Polarita	Třída B (od 3,7 kW třída F) • 4P		
	Kmitočet	50 Hz		
	Automatické odpojení	Doplňková tepelná ochrana motoru		
	Materiál	Plášť motoru	Šedá litina ČSN 422420	
		Hlavní hřídel	Korozivzdorná chromová ocel se zvýšenou pevností ČSN 17023	
		Kabel • Délka	H07 RNF • 15 m 2 kabely - silový, signalizační (WD detektor)	



80AFP41.5



80AFP42.2 • 80AFP43.7



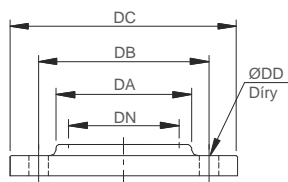
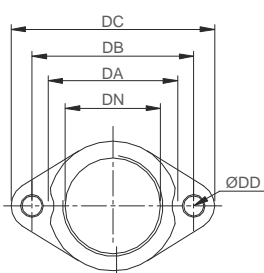
Typ P Jednolopátkové oběžné kolo
80AFP41.5 • 80AFP42.2



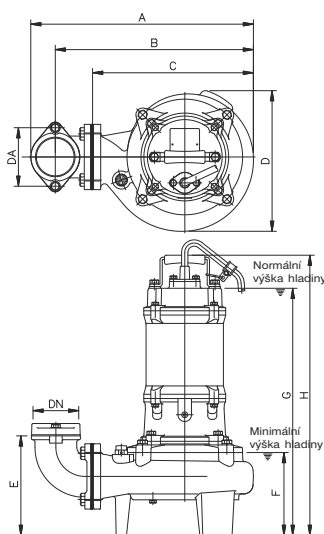
Typ P Dvoulopatkové oběžné kolo
80AFP43.7

Typ	Výkon motoru [kW]	Výtlačné hrdlo	Jmenovité parametry		Maximální parametry		Průchodnost [mm]	Hmotnost [kg]	Fáze Napětí	3Ø 400V
			Dopr. výška [m]	Průtok [m³/h]	Dopr. výška [m]	Průtok [m³/h]				
80AFP41.5	1.5	80	8	30	13.5	66	50	53	Proud [A]	3.8
80AFP42.2	2.2	80	10	36	16.5	72	50	70		5.4
80AFP43.7	3.7	80	14.5	36	17.5	96	50	79		8.8

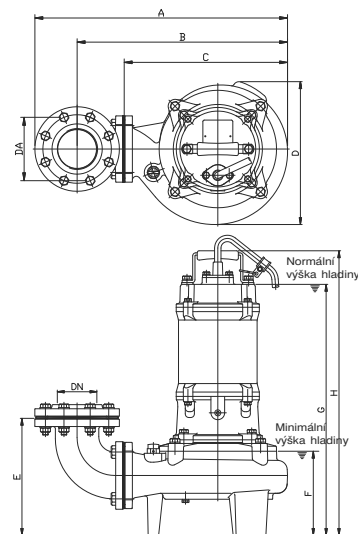
PŘÍRUBA



ROZMĚRY



80AFP41.5

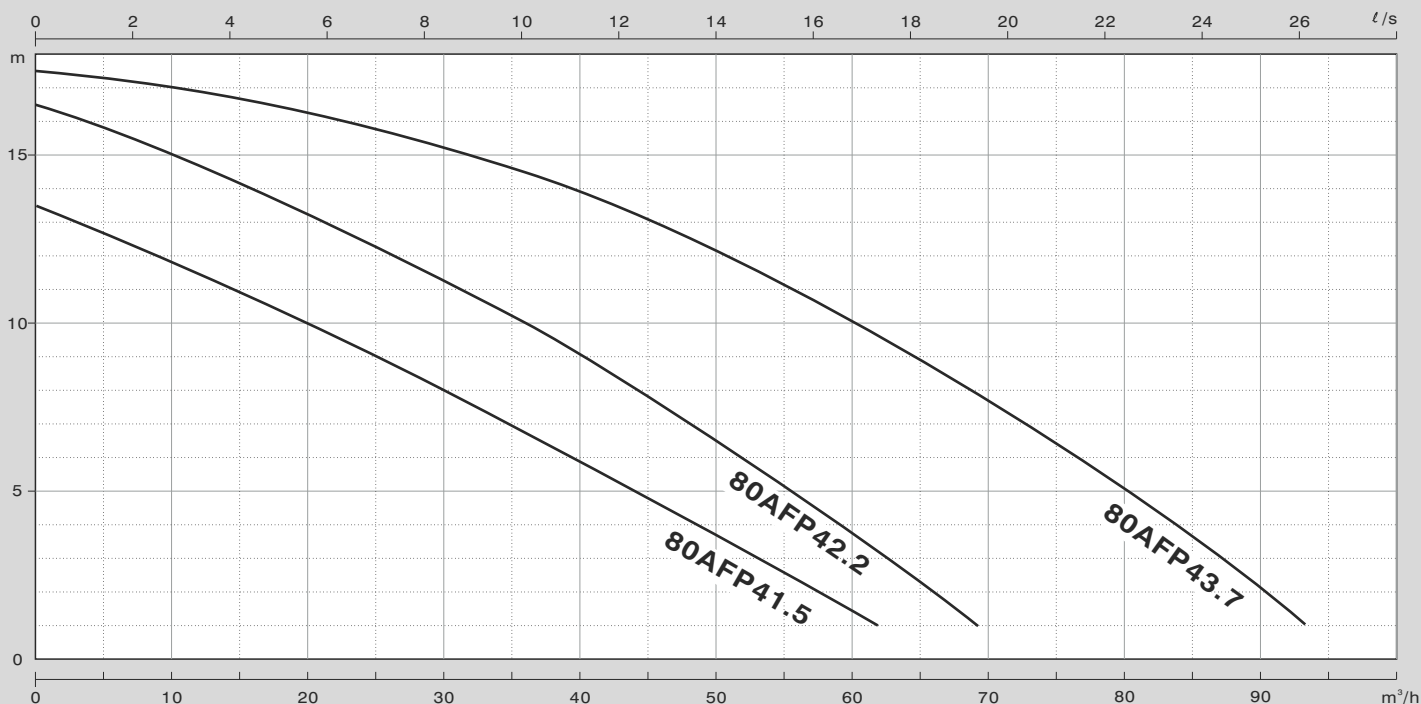


80AFP42.2 • 80AFP43.7

Typ	Rozměry [mm]					Díry
	DN	DA	DB	DC	DD	
80AFP41.5	80	109	130	155	12	2
80AFP42.2	80	110	150	185	15	8
80AFP43.7	80	110	150	185	15	8

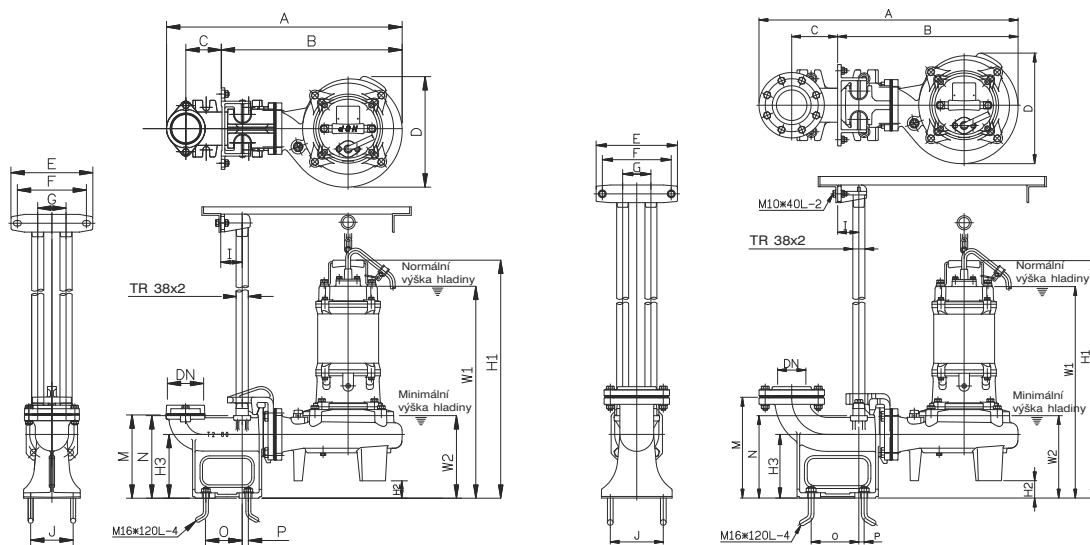
Typ	Rozměry [mm]									
	DN	DA	A	B	C	D	E	F	G	H
80AFP41.5	80	80	472	418	334	290	221	182	504	567
80AFP42.2	80	150	553	461	437	313	256	184	550	623
80AFP43.7	80	150	553	461	437	313	256	184	570	643

■ KŘIVKY VÝKONU



Typ	Q [m³/h]	12	24	36	48	60	72	84
80AFP41.5	H [m]	11.5	9.3	6.7	4.1	1.4		
80AFP42.2		14.6	12.4	10.0	7.0	3.8		
80AFP43.7		16.9	15.9	14.5	12.5	10.0	7.2	4.0

■ SPOUŠTĚCÍ ZAŘÍZENÍ – ROZMĚRY



80AFP41.5 : T2-80

80AFP42.2 • 80AFP43.7 : T80D

Typ	Rozměry [mm]																		
	DN	A	B	C	D	E	F	G	I	J	M	N	O	P	W1	W2	H1	H2	H3
80AFP41.5	80	640	480	100	290	230	195	80	60	120	235	233	103	18	553	231	616	49	180
80AFP42.2	80	734	511	130	313	230	195	80	60	150	285	233	135	15	599	233	672	49	180
80AFP43.7	80	734	511	130	313	230	195	80	60	150	285	233	135	15	619	233	692	49	180

TĚŽKÁ ŘADA KALOVÝCH PONORNÝCH ČERPADEL 100AFU45.5 • 100AFE45.5 • 100AFE47.5

TECHNICKÉ PARAMETRY

Výtlačk [mm]		100		
Čerpaná kapalina	Teplota	0 ÷ 40 °C		
	Charakter	Odpadní vody, splašky, kaly		
	Hodnota pHmax	6 ÷ 9		
Čerpadlo	Konstrukce	Oběžné kolo Typ U – vírové oběžné kolo / Typ E – uzavřené jednonábové oběžné kolo		
		Mechan. ucpávka	Typ	Dvojitá mechanická ucpávka mazaná olejovou náplní
			WD	Detektor průsaku vody do ucpávkového prostoru
		Ložiska	Uzavřená kuličková ložiska mazaná tukem	
	Oběžné kolo	Šedá litina ČSN 422420		
	Spirála	Šedá litina ČSN 422420		
	Materiál	Horní kryt	Šedá litina ČSN 422420	
		Sací víko	Šedá litina ČSN 422420	
Mechan. ucpávka		Strana motoru	CA / CE	
		Strana čerpadla	SiC / SiC	
Motor	Typ • Krytí	Suchý motor • IP 68		
	Izolace • Polarita	Třída F • 4P		
	Kmitočet	50 Hz		
	Automatické odpojení	Doplňková tepelná ochrana motoru		
	Materiál	Plášť motoru	Šedá litina ČSN 422420	
		Hlavní hřídel	Korozivzdorná chromová ocel se zvýšenou pevností ČSN 17023	
		Kabel • Délka	H07 RNF • 15 m 2 kabely - silový, signalizační (WD detektor)	



100AFU45.5 • 100AFE45.5



100AFE47.5



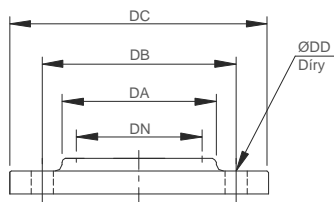
Typ U
Vírové oběžné kolo
100AFU45.5



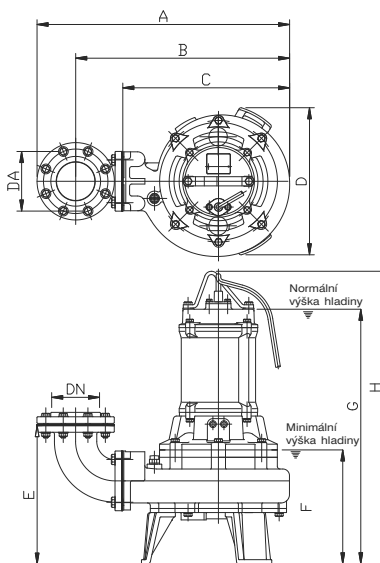
Typ E
Uzavřené kanálové kolo
100AFE45.5 • 100AFE47.5

Typ	Výkon motoru [kW]	Výtlačné hrdlo [mm]	Jmenovité parametry		Maximální parametry		Průchodnost [mm]	Hmotnost [kg]	Fáze Napětí	3Ø 400V
			Dopr. výška [m]	Průtok [m³/h]	Dopr. výška [m]	Průtok [m³/h]				
100AFU45.5	5.5	100	10.5	60	14	138	65	131	Proud [A]	12.6
100AFE45.5	5.5	100	16	60	24	132	40	139		12.6
100AFE47.5	7.5	100	18	60	28.5	144	40	153		16.0

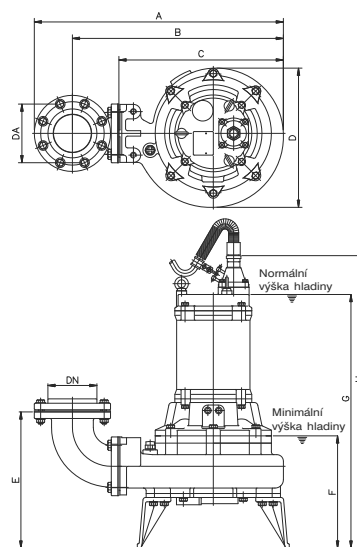
PŘÍRUBA



ROZMĚRY



100AFU45.5 • 100AFE45.5

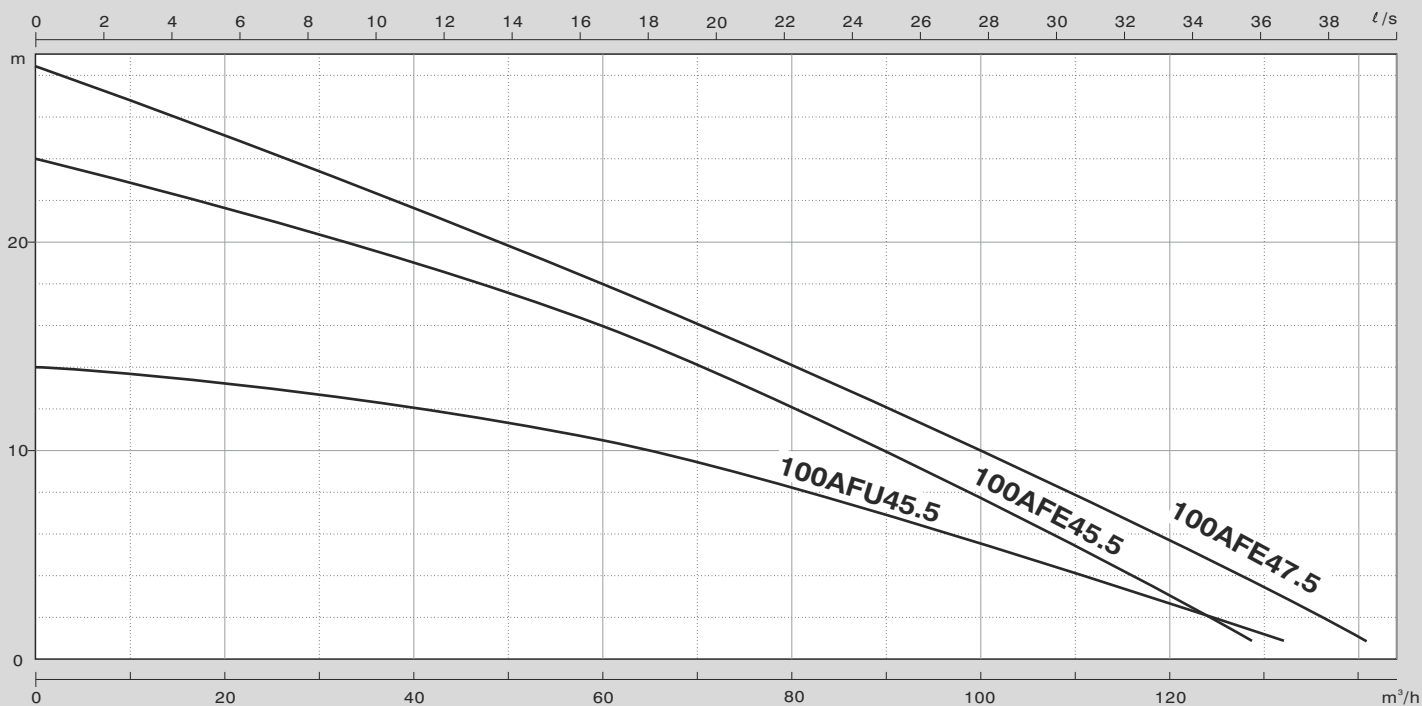


100AFE47.5

Typ	Rozměry [mm]					Díry
	DN	DA	DB	DC	DD	
100AFU45.5	100	136	175	210	15	8
100AFE45.5	100	136	175	210	15	8
100AFE47.5	100	136	175	210	15	8

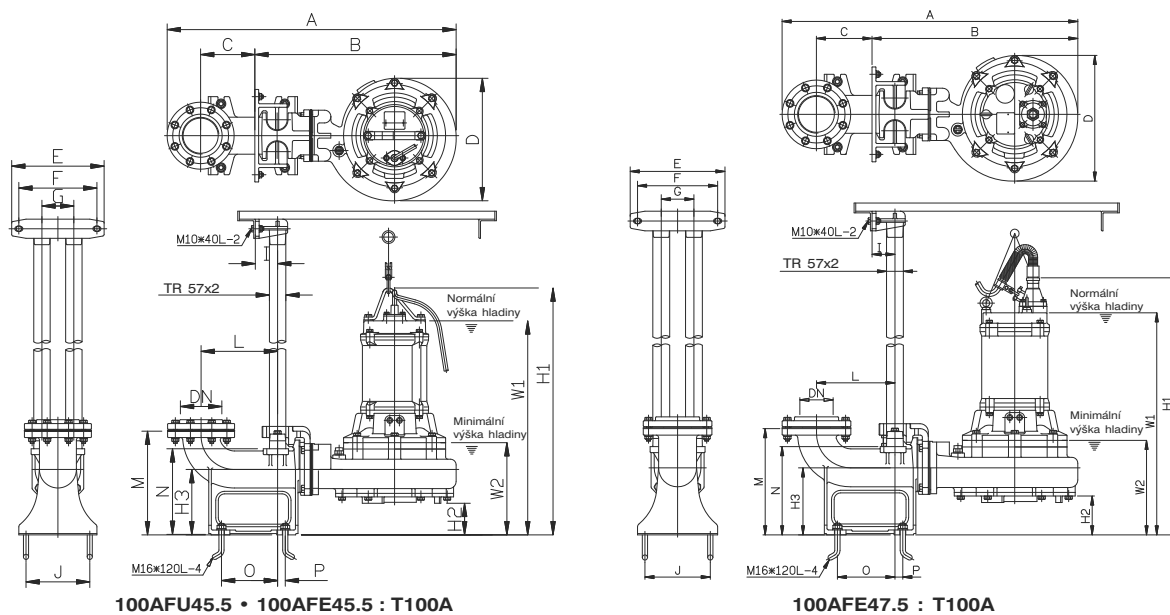
Typ	Rozměry [mm]									
	DN	DA	A	B	C	D	E	F	G	H
100AFU45.5	100	175	687	581	453	405	376	310	691	795
100AFE45.5	100	175	687	581	453	405	376	310	691	795
100AFE47.5	100	175	687	582	453	405	377	311	707	816

■ KŘIVKY VÝKONU



Typ	Q [m³/h]	12	24	36	60	84	108	120	132
100AFU45.5	H [m]	13.6	13.0	12.5	10.5	7.5	4.3	2.6	0.9
100AFE45.5		22.6	21.1	19.5	16.0	11.3	5.9	3.0	
100AFE47.5		26.5	24.5	22.4	18.0	13.3	8.3	5.7	3.0

■ SPOUŠTĚCÍ ZAŘÍZENÍ – ROZMĚRY



100AFU45.5 • 100AFE45.5 : T100A

100AFE47.5 : T100A

Typ	Rozměry [mm]																			
	DN	A	B	C	D	E	F	G	I	J	L	M	N	O	P	W1	W2	H1	H2	H3
100AFU45.5	100	975	632	170	385	290	245	100	70	200	240	325	270	176	24	670	290	774	99	205
100AFE45.5	100	975	632	170	385	290	245	100	70	200	240	325	270	176	24	670	290	774	99	205
100AFE47.5	100	991	648	170	385	290	245	100	70	200	240	325	270	176	24	685	289	794	118	205

TĚŽKÁ ŘADA KALOVÝCH PONORNÝCH ČERPADEL

AF-610WD • AF-615WD • AF-M620WD • AF-M630WD • AF-815WD • AF-820WD • AF-L830WD

TECHNICKÉ PARAMETRY

Výtlak [mm]		150 • 200		
Čerpaná kapalina	Teplota	0 ÷ 40 °C		
	Charakter	Odpadní vody, splašky, kaly		
	Hodnota pHmax	6 ÷ 9		
Čerpadlo	Konstrukce	Oběžné kolo	Uzavřené jednonábové oběžné kolo	
		Mechan. ucpávka	Typ	Dvojitá mechanická ucpávka mazaná olejovou náplní
			WD	Detektor průsaku vody do ucpávkového prostoru
	Ložiska	Uzavřená kuličková ložiska mazaná tukem		
	Oběžné kolo	Šedá litina ČSN 422420		
	Spirála	Šedá litina ČSN 422420		
	Horní kryt	Šedá litina ČSN 422420		
Materiál	Sací víko		Šedá litina ČSN 422420	
	Mechan. ucpávka	Strana motoru	CA / CE	
		Strana čerpadla	SiC / SiC	
Motor	Typ • Krytí		Suchý motor • IP 68	
	Izolace • Polarita		Třída F • 4P	
	Kmitočet		50 Hz	
	Automatické odpojení		Ochrana MTP (7,5 kW doplňková tepelná ochrana – bimetal)	
	Materiál	Plášť motoru		Šedá litina ČSN 422420
		Hlavní hřídel		Korozivzdorná chromová ocel se zvýšenou pevností ČSN 17023
		Kabel • Délka		H07 RNF • 15 m 2 kabely - silový, signalizační (WD detektor + MTP)



AF-610WD • AF-M620WD • AF-M630WD



AF-615WD • AF-815WD • AF-820WD • AF-L830WD

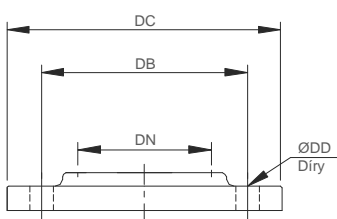


Uzavřené kanálové kolo

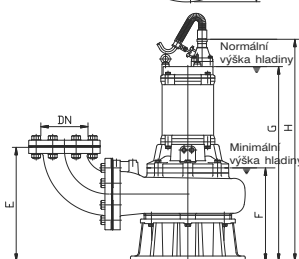
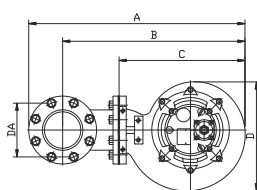
Typ	Výkon motoru [kW]	Výtlačné hrdlo [mm]	Jmenovité parametry		Maximální parametry		Průchodnost [mm]	Hmotnost [kg]	Fáze Napětí	3Ø
			Dopr. výška [m]	Průtok [m³/h]	Dopr. výška [m]	Průtok [m³/h]				
AF-610WD	7.5	150	11	150	21	300	70	221	Proud [A]	16.0
AF-615WD	11	150	15.5	150	25	360	70	260		22.0
AF-M620WD	15	150	20.5	150	34	330	76	183		31.0
AF-M630WD	22	150	29	150	40	315	76	296		40.4
AF-815WD	11	200	10	270	17.5	540	75	270		22.0
AF-820WD	15	200	14	270	24	570	75	285		31.0
AF-L830WD	22	200	18	270	34	390	76	330		41.3

Čerpadla 30, 37 a 45 kW nabízíme na základě poptávky.

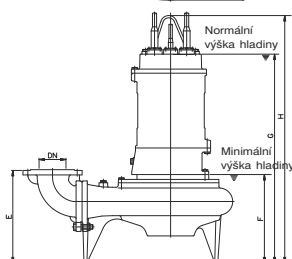
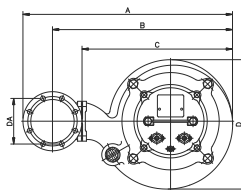
PŘÍRUBA



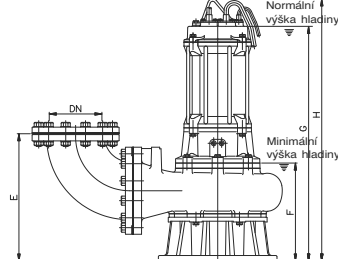
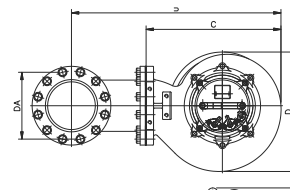
ROZMĚRY



AF-610



AF-M620 • AF-M630 • AF-L830

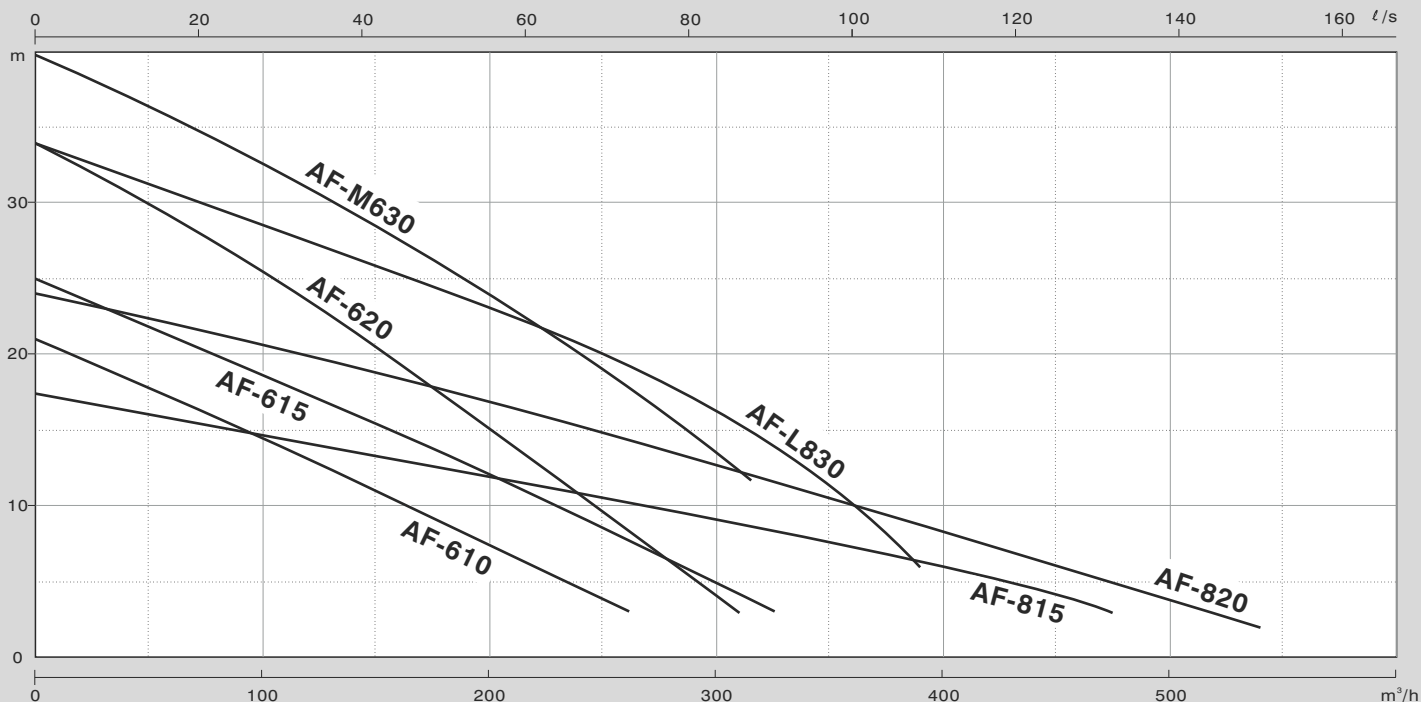


AF-615 • AF-815 • AF-820

Typ	Rozměry [mm]				Díry
	DN	DB	DC	DD	
AF-610WD	150	240	280	19	8
AF-615WD	150	240	280	19	8
AF-M620WD	150	240	280	19	8
AF-M630WD	150	240	280	19	8
AF-815WD	200	290	330	19	12
AF-820WD	200	290	330	19	12
AF-L830WD	200	290	330	19	12

Typ	Rozměry [mm]									
	DN	DA	A	B	C	D	E	F	G	H
AF-610WD	150	240	888	748	559	449	493	365	762	870
AF-615WD	150	240	895	755	566	477	450	367	885	988
AF-M620WD	150	240	806	666	536	455	385	329	788	938
AF-M630WD	150	240	850	710	580	497	398	332	871	1021
AF-815WD	200	290	1045	880	661	501	483	372	890	994
AF-820WD	200	290	1045	880	661	501	483	372	890	994
AF-L830WD	200	290	932	767	581	512	415	285	859	1001

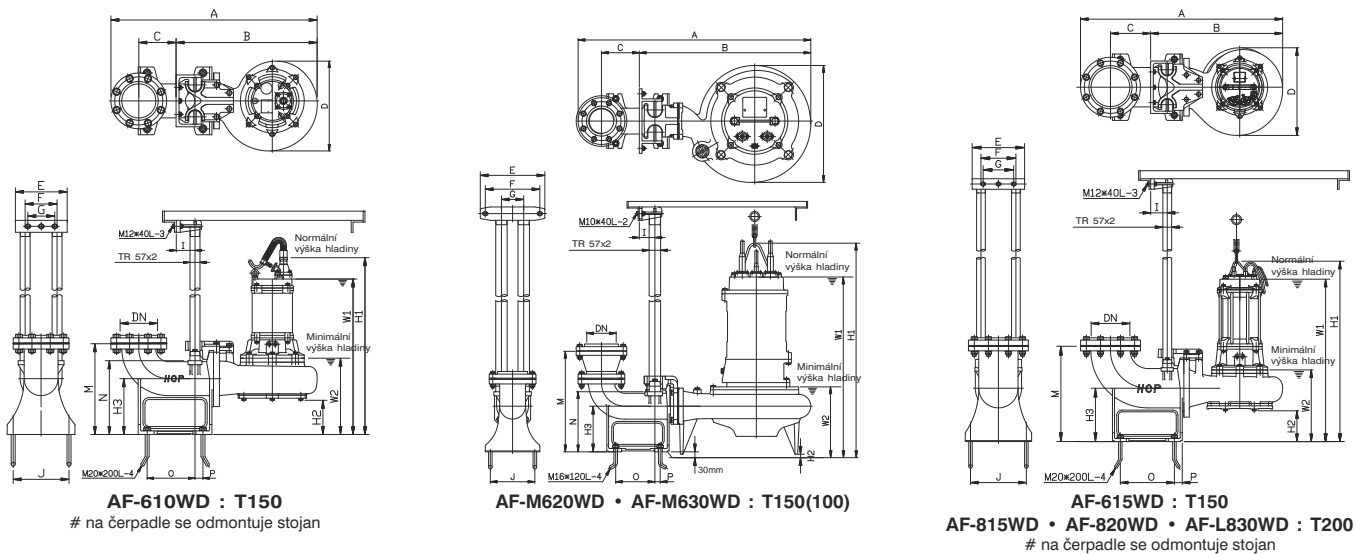
■ KŘIVKY VÝKONU



Typ	Q [m³/h]	60	120	180	240	300	360	420	540
AF-610WD	H [m]	17.3	13.1	8.9	4.5				
AF-615WD		21.1	17.4	13.4	9.5	5.0			
AF-M620WD		29.2	23.5	17.4	10.9	3.9			
AF-M630WD		35.6	31.0	25.8	19.9	13.5			
AF-815WD		15.9	14.2	12.4	10.7	9.2	7.2	5.1	
AF-820WD		21.9	19.8	17.7	15.2	12.8	10.3	7.6	1.9
AF-L830WD		30.7	27.4	24.1	20.8	16.5	10.1		

Větší parametry (max. 1560 m³/hod) nabízíme na základě poptávky.

■ SPOUŠTĚCÍ ZAŘÍZENÍ – ROZMĚRY



Typ	Rozměry [mm]																		
	DN	A	B	C	D	E	F	G	I	J	M	N	O	P	W1	W2	H1	H2	H3
AF-610WD	150	1035	708	187	449	260	160	135	95	280	455	370	240	40	779	382	887	182	280
AF-615WD	150	1035	708	187	477	260	160	135	95	280	455	370	240	40	922	384	1043	182	280
AF-M620WD	150	922	721	170	455	290	245	100	200	200	452	270	176	24	798	339	948	10	205
AF-M630WD	150	966	765	170	497	290	245	100	200	200	452	270	176	24	881	332	1031	10	205
AF-815WD	200	1159	757	230	501	300	200	175	95	320	545		269	41	928	410	1032	176	305
AF-820WD	200	1159	757	230	501	300	200	175	95	320	545		269	41	928	410	1032	176	305
AF-L830WD	200	1228	826	230	479	300	200	175	95	320	545		269	41	858	285	1008	10	305



www.cerpadla-hcp.cz
www.kalove-cerpadlo.cz
www.cerpadla-hcp.sk
www.kalova-cerpadla.sk

Distributor: