

## ■ DARLING LIDO 35-2



SAMOČINNÉ VODÁRNY

**SIGMA PUMPY HRANICE, s.r.o.**  
 Tovární č.p. 605, 753 01 Hranice I - Město, Česká republika  
 tel.: 581 661 214, fax: 581 661 361  
 e-mail: [sigmapumpy@sigmapumpy.com](mailto:sigmapumpy@sigmapumpy.com)  
[www.sigmapumpy.com](http://www.sigmapumpy.com)

426	51.07
11.08	

### Použití

Samočinná vodárna je vhodná pro zásobování čistou vodou rodinných domků, chat, hospodářských nebo jiných objektů, které nejsou v dosahu veřejného vodovodu a kde maximální hodinová spotřeba a podmínky instalace nepřesáhnou parametry výrobku. Čistá voda bez mechanických přímísenin, o koncentraci vodíkových iontů od pH 5,8 do pH 8,5, do teploty kapaliny 30°C a tam, kde sací výška včetně odporů není větší než 8 m vodního sloupce.

### Přednosti

- malé stavební rozměry
- samonasávací schopnost čerpadla
- snadná obsluha
- provozní spolehlivost
- tlaková nádoba s uzavřeným plynovým prostorem
- čerpadlo s mechanickou ucpávkou
- možnost čerpání i mírně znečištěné kapaliny

### Pracovní prostředí

Vodárnu je možno umístit do prostředí obyčejného i vlhkého. Prostředí musí být nemrznoucí, bez nebezpečí výbuchu.

### Popis

Čerpadlo je samonasávací, monoblokové konstrukce, kde základní součásti - oběžné kolo, sací a výtlačná vložka jsou shodné se sériově vyráběnými čerpadly SVA. Výtlačné těleso je konstrukčně přizpůsobeno monoblokové konstrukci čerpadla. Utěsnění hřídele je provedeno ucpávkovým provazcem, dotlačeným ucpávkovým víkem nebo mechanickou ucpávkou. Elektromotor je přírubový, normální sériové výroby. Čerpadlo je

spojeno s elektromotorem pomocí spojovacího tělesa v monoblok. Přenášení výkonu motoru na čerpadlo je provedeno pružnou spojkou. Tato konstrukce umožňuje snadnou demontáž čerpadla nebo elektromotoru a při montáži zaručuje snadné dodržení nutné souososti bez náročného vyrovnání. Tlaková nádoba je upevněna pomocí výtlačné tvarovky na výtlačném hrdle čerpadla. Vnitřní prostor nádoby je rozdělen pryžovým vakem. V prostoru nad vakem je stálý přetlak plynu. Při provozu je dopravována voda čerpadlem do spodního prostoru tlakové nádoby za stálého stlačování vaku a plynu nad ním. Za klidu čerpadla a při otevření výtlačku se plyn rozpíná a vytlačuje vodu do rozvodného systému. Automatický provoz vodárny je řízen tlakovým spínačem, umístěným na tvarovce, který uvádí do chodu elektromotor v závislosti na stanoveném přetlaku ve výtlačné větvi. Elektromotor je chráněn proti přetížení jističem. Tento je dodáván s pohyblivým přívodem umožňujícím odpojení samočinné vodárny od elektrické sítě.

### Materiálové provedení

#### Čerpadlo:

sací a výtlačné těleso - šedá litina  
sací a výtlačná vložka - šedá litina  
spojovací těleso - šedá litina  
výtlačná tvarovka - šedá litina  
oběžná kola - mosaz  
hřídel - ocel

#### Tlaková nádoba:

pryžový vak - zdravotně nezávadná pryž  
plášť nádoby - ocelový plech

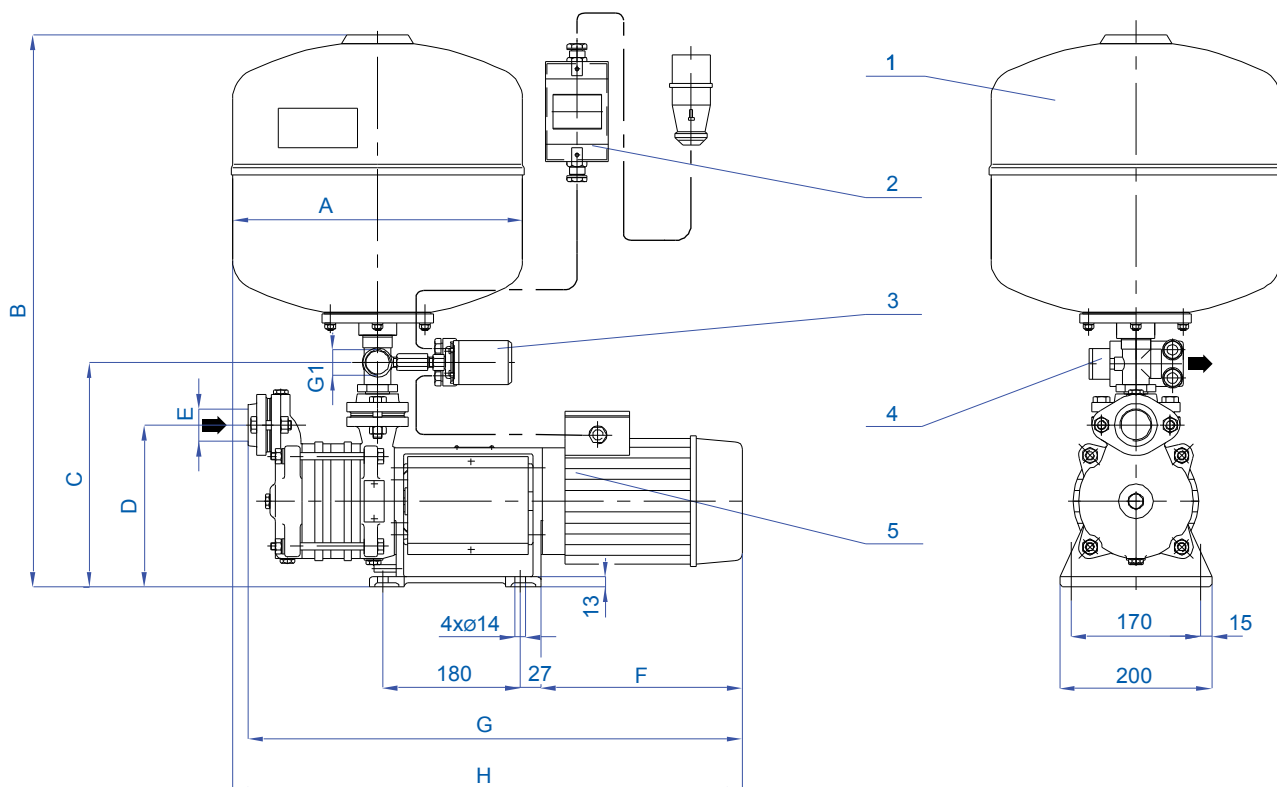
### Technické údaje

Typ samočinné vodárny	Veličiny	LIDO 35-2
Průtok Q při zapínacím přetlaku	$l \cdot s^{-1}$	1,1
Maximální hodinový odběr	l	cca 3960
Čerpadlo	typ	32-SVA-2°-ME
Elektromotor:		
Výkon	kW	1,5
Otáčky	$min^{-1}$	1410
Napětí	V	3 x 400 (3 x 380) *
Příkon vodárny	kW	1,95
Potrubí do délky 10 m	sací/výtlačné	DN32/DN25
Nastavení motorového jističe	A	3,5 (3,7)*
Hmotnost	kg	51
Přetlak zapínací/vypínací	MPa	0,2/0,35
Tolerance	%	±10
Tlakový spínač	typ	TSA
Největší objem mezi zapnutím-vypnutím	l	7
Tolerance	%	-8
Objem nádoba/max. přetlak	l/MPa	33/1
Předhuštění	kPa	180
Nejvyšší výtok nad vodárnou	m	18
Sací výška	m	8
Hodnota pojistek (char. pomalá)	A	10

\* U vodárny lze též použít elektromotory pro napětí 3 x 380 V. Hodnoty statorového proudu, podle kterého se nastaví motorový jistič, jsou uvedeny v tabulce.

# Samočinná vodárna DARLING LIDO 35 - 2

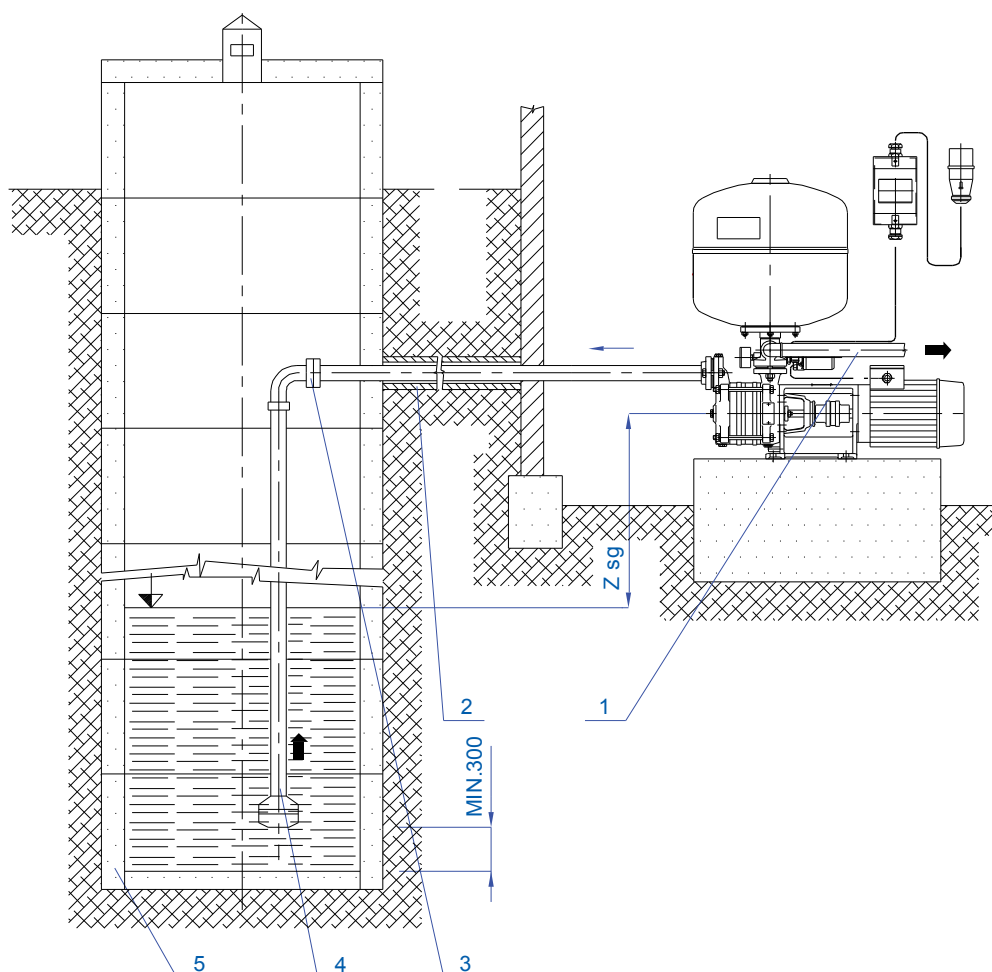
## Rozměrový náčrtek



- 1 Tlaková nádoba
- 2 Motorový jistič
- 3 Tlakový spínač
- 4 Manometr
- 5 Čerpací soustrojí

Vodárna	Čerpadlo	A	B	C	D	E	F	G	H
LIDO 35-2	32-SVA-2°-ME	φ 380	710	295	212	G1 1/4"	275	660	675

## Příklad umístění vodárny DARLING LIDO



- 1 Výtlačné potrubí
- 2 Kanálek
- 3 Příruby
- 4 Sací potrubí + sací koš
- 5 Studna

$Z_{sg}$  Svislá vzdálenost od hladiny