

ŘADA GF

PONORNÁ ČERPADLA S ŘEZÁKEM

VÝKON: 1.0 ÷ 3.7 [kW]

MAX. DOPRAVNÍ VÝŠKA: 36 [m]

MAX. PRŮTOK: 20 [m³/hod]

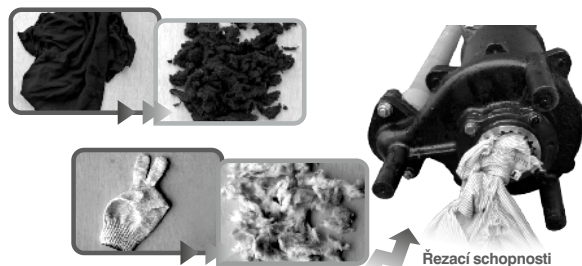


■ ZNAČENÍ ČERPADEL

Příklad: 32 GF 2 1.5 F
 Výtlačné Typ Polarita Výkon Plovák
 hrdlo [mm] čerpadla [kW]

■ VLASTNOSTI

- ▶ Robustní litinová konstrukce odolávající velké zátěži.
- ▶ Standardní výbava: epoxidovou pryskyřicí utěsněná kabelová vývodka a kabel, suchý motor s vysokou účinností, dvojitá mechanická ucpávka v olejové komoře, doplňková tepelná ochrana, zdvojené spodní kuličkové ložisko.
- ▶ Tělo řezáku a kruhový nůž jsou vyrobeny z korozivzdorné chromové oceli a kaleny na 55-60 stupňů Rockwela.

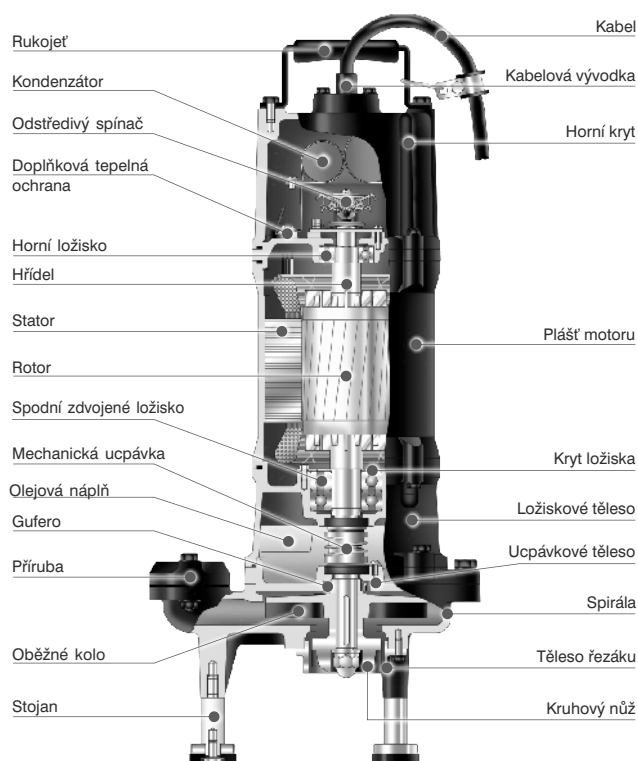


■ POUŽITÍ

- ▶ V tlakových odpadních systémech.
- ▶ Odvod odpadních vod z rodinných a bytových domů, rekreačních zařízení a hotelů.
- ▶ Doprava odpadních vod z komerčních objektů, průmyslových závodů a nemocnic, dále ze škol, kanalizačních sys-

témů pod úrovní gravitačních sběračů, kanalizačních systémů parků apod.

- ▶ Doprava nejrůznějších odpadních vod a kalů, které obsahují měkké předměty jako jsou zdravotní vložky, plastové sáčky, tkaniny a utěrky na jedno použití apod.



PONORNÁ ČERPADLA S ŘEZÁKEM

32GF21.0 • 32GF21.2 • 32GF21.5 • 32GF22.2 • 50GF22.2 • 50GF23.7

TECHNICKÉ PARAMETRY

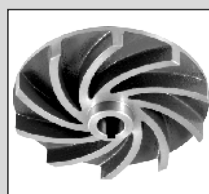
Čerpaná kapalina	Teplota kapaliny [°C]	0 ÷ 40	
	Charakter kapaliny	Odpadní voda a splašky	
	Hodnota pHmax	6 ÷ 9	
Čerpadlo	Konstrukce	Oběžné kolo	Otevřené, typ vortex
		Konstrukce řezání	Drcení
		Mechanická ucpávka	Dvojitá mechanická ucpávka
		Horní ložisko	Kuličkové ložisko
		Spodní ložisko	Dvojité kuličkové ložisko
	Materiál	Spirála	Šedá litina (ČSN 422420)
		Oběžné kolo	Šedá litina (ČSN 422420)
		Tělo řezáku	Chromová ocel - HCR
		Kruhový nůž	Chromová ocel - HCR
		Mechanická ucpávka	SiC/SiC
Motor	Typ	Suchý motor	
	Polarita • Otáčky/min.	2P • 2930	
	Izolace • Frekvence	Třída B • 50 Hz	
	Fáze • Napětí	1F / 3F • 230 V / 400 V	
	Automatické odpojení	Doplňková tepelná ochrana	
	Materiál	Plášť motoru	Šedá litina (ČSN 422420)
		Hlavní hřídel	Nerez (ČSN 17029)
		Kabel • Délka	H07 RNF • 10 m



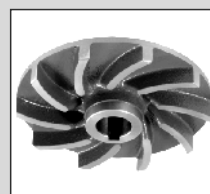
32GF21.0F

32GF21.2 • 32GF21.5 • 32GF22.2

50GF22.2 • 50GF23.7



Otevřené oběžné kolo



Otevřené oběžné kolo

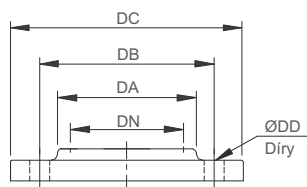
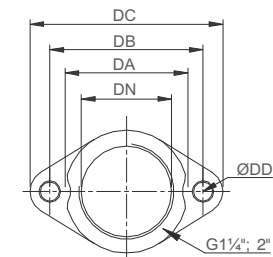


Tělo řezáku a kruhový nůž

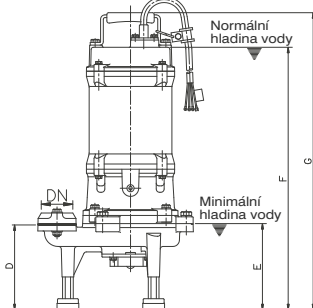
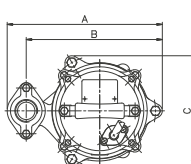
Typ	Výkon motoru [kW]	Výtláčné hrdlo [mm]	Jmenovité parametry		Maximální parametry		Průchodnost [mm]	Hmotnost		Fáze Napětí	1Ø 230V	3Ø 400V	Plovák*	
			Dopr. výška [m]	Průtok [m³/h]	Dopr. výška [m]	Průtok [m³/h]		1Ø [kg]	3Ø [kg]				230V	400V
32GF21.0(F)	1.0	32	17	3.6	20.5	7.8	28	25	Proud [A]	6.4	2.4	ano	ne	
32GF21.2(F)	1.2	32	15	6	20	9	36	31		7.8	2.8	ano	ne	
32GF21.5	1.5	32	20.5	6	26	9		33			3.5	ne	ne	
32GF22.2	2.2	32	26	6	32	9.9		35			5.0	ne	ne	
50GF22.2	2.2	50	19	12	25	19.8		51			5.5	ne	ne	
50GF23.7	3.7	50	26	12	31.5	19.8		53			8.2	ne	ne	

*Varianta čerpadla s plovákem – v typovém označení – F

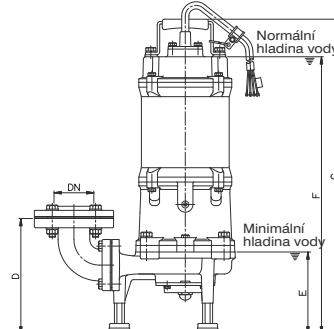
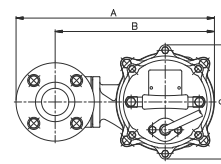
PŘÍRUBA



ROZMĚRY



32GF21.0 • 32GF21.2 • 32GF21.5 • 32GF22.2

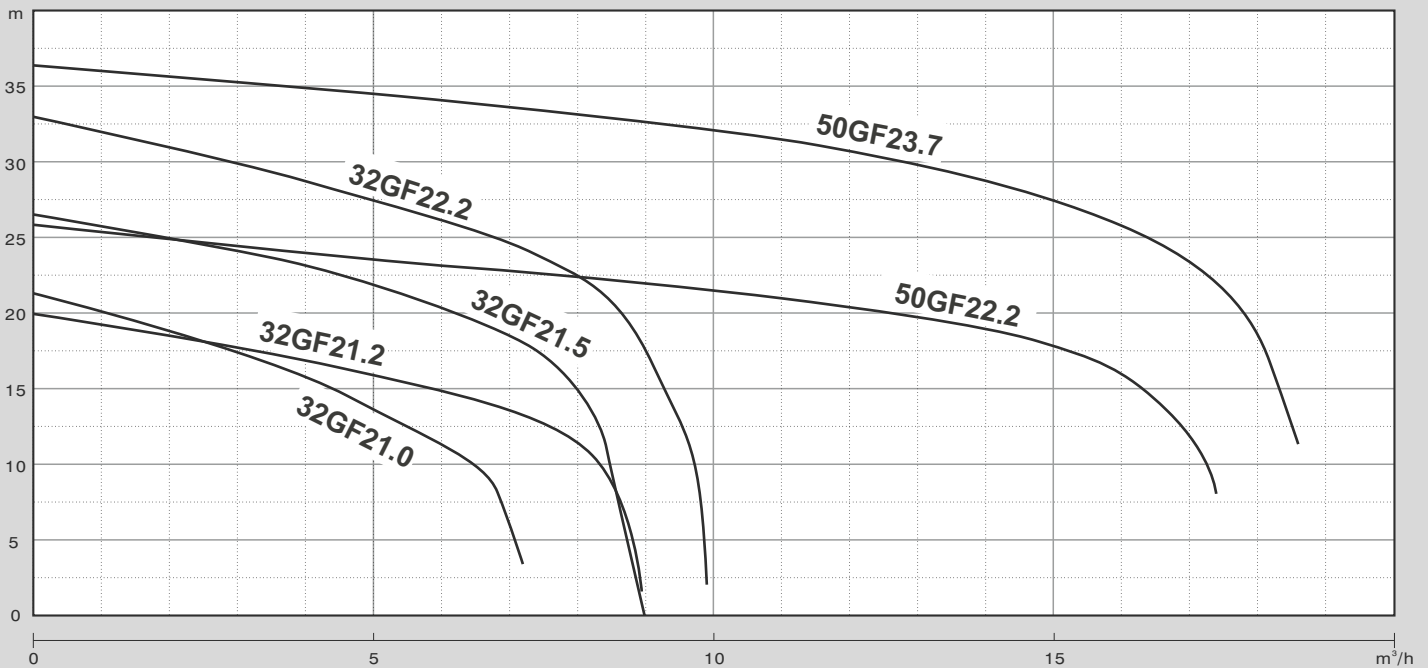


50GF22.2 • 50GF23.7

Typ	Rozměry [mm]					
	DN	DA	DB	DC	DD	Díry
32GF21.0	32	70	84	105	9.5	2
32GF21.2	32	70	84	105	9.5	2
32GF21.5	32	70	84	105	9.5	2
32GF22.2	32	70	84	105	9.5	2
50GF22.2	50	78	120	155	15	4
50GF23.7	50	78	120	155	15	4

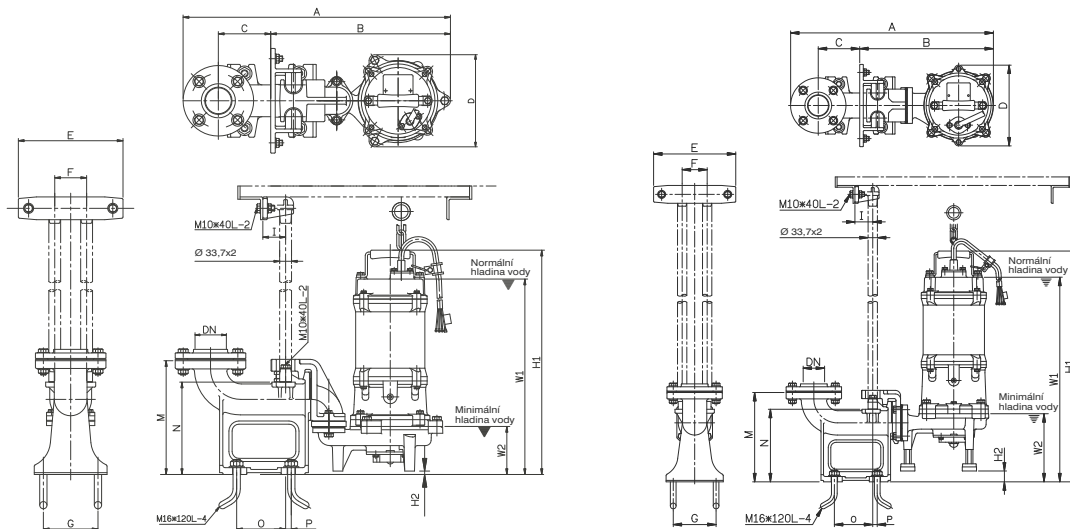
Typ	Rozměry [mm]									
	DN	A	B	C	D	E	F		G	
32GF21.0	32	249	214	177	156	160	1Ø 498	3Ø 473	1Ø 555	3Ø 530
32GF21.2	32	285	250	203	156	160	553	483	597	546
32GF21.5	32	285	250	203	156	160		483		546
32GF22.2	32	285	250	203	156	160		483		546
50GF22.2	50	393	316	226	226	180		543		616
50GF23.7	50	393	316	226	226	180		543		616

■ KŘIVKY VÝKONU



Typ	Q [m³/hod]	2	4	6	8	10	12	14	16	18
32GF21.0	H [m]	18,5	16	11						
32GF21.2		18	17	15	12					
32GF21.5		25	23	20,5	15					
32GF22.2		31	28	26,5	22,5					
50GF22.2		25	24	23	22,5	21,5	20	19	16	
50GF23.7		35,5	35	34,5	33	32	30,5	29	26	18

■ SPOUŠTĚCÍ ZAŘÍZENÍ – ROZMĚRY



32GF21.0 • 32GF21.2 • 32GF21.5 • 32GF22.2 : T50E

50GF22.2 • 50GF23.7 : T50F

Typ	DN	Rozměry [mm]																		
		A	B	C	D	E	F	G	I	K	M	N	O	P	W1	W2	H1	H2		
32GF21.0	50	552	359	115	177	230	70	120	50	32	250	203	108	13	445	420	90	502	477	6
32GF21.2	50	588	395	115	203	230	70	120	50	32	250	203	108	13	480	430	106	544	493	6
32GF21.5	50	588	395	115	203	230	70	120	50	32	250	203	108	13	430	106		493	6	
32GF22.2	50	588	395	115	203	230	70	120	50	32	250	203	108	13	430	106		493	6	
50GF22.2	50	569	375	116	226	230	70	120	50	32	250	203	108	13	575	193		648	33	
50GF23.7	50	569	375	116	226	230	70	120	50	32	250	203	108	13	575	193		648	33	

