

ŘADA AL

PONORNÁ ČERPADLA ODPADNÍCH VOD



VÝKON: 0.4 ÷ 7.5 [kW]

MAX. DOPRAVNÍ VÝŠKA: 38 [m]

MAX. PRŮTOK: 126 [m³/hod]



■ ZNAČENÍ ČERPADEL

Příklad 1 : **AL** - **05** **N**
Typ Výkon [HP] Varianta

Příklad 2 : **AL** - **2** **1** **N** **F**
Typ Výtł. hrdlo ["] Výkon [HP] Varianta Plovák

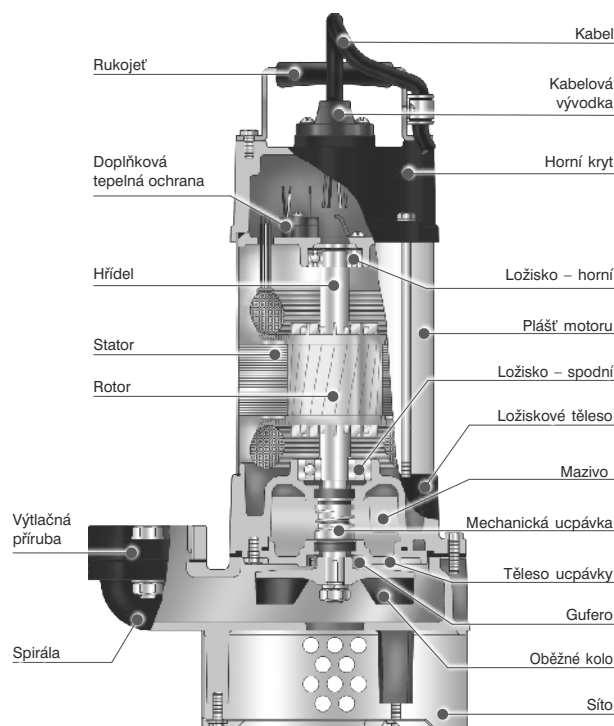
Příklad 3 : **80** **AL** **2** **1.5**
Výtł. hrdlo [mm] Typ Polarita Výkon [kW]

■ VLASTNOSTI

- ▶ Elektromotory suché konstrukce jsou vyráběny za velmi přísných postupů kontroly kvality. Jsou tak zajištěny výborné izolační vlastnosti, stabilní charakteristiky a nejvyšší účinnost. Rotor a vinutí statoru jsou impregnovány pryskyřicí a během výrobního procesu vytvrzeni v pecích.
- ▶ Standardní příslušenství: kabel a kabelová vývodka zalitá epoxidovou pryskyřicí, doplňková tepelná ochrana (bimetal), dvojitá mechanická ucpávka chlazená a mazaná olejem, doplňkové těsnění ze strany media – gufero.
- ▶ Všechna čerpadla mohou být vybavena systémem spouštěcího zařízení.
- ▶ Profesionální výroba a montáž, častá mezioperační a důkladná výstupní kontrola jsou zárukou nejvyšší kvality čerpadel HCP.

■ POUŽITÍ

- ▶ Odvodnění základů, suterénů, sklepů a jiných prostor s nahromaděnou vodou. Úprava vody. Vypouštění rybníků, bazénů a nádrží. Odvádění povodňových vod a vod ve všech průmyslových oblastech.



LEHKÁ ŘADA PONORNÝCH ČERPADEL ODPADNÍCH VOD AL-05N • AL-05LN • AL-21N • AL-31N

TECHNICKÉ PARAMETRY

Výtlač [mm]		50 • 80	
Čerpaná kapalina	Teplota • pHmax	0 ÷ 40 °C • 6 ÷ 9	
	Charakter	Odpadní voda	
	Max. ponor	30 m	
Čerpadlo	Konstrukce	Oběžné kolo	Otevřené
		Mechanická ucpávka	Dvojitá mechanická ucpávka
		Ložiska	Kuličková ložiska
	Materiál	Horní kryt	Šedá litina ČSN 422420
		Sací víko	Šedá litina ČSN 422420
		Spirála	Šedá litina ČSN 422420
		Oběžné kolo	Šedá litina ČSN 422420 (PA - AL-05N)
Mechanická ucpávka	Uhlík / keramika		
Motor	Typ • Krytí	Suchý motor • IP 68	
	Polarita	2P	
	Izolace • Frekvence	Třída B • 50 Hz	
	Fáze • Napětí	1F / 3F • 230 / 400 V	
	Automatické odpojení	Doplňková tepelná ochrana (AL05N - termostat)	
	Materiál	Plášť motoru	Nerez ČSN 17240
		Hlavní hřídel	Nerez ČSN 17021
Kabel • Délka		H07 RNF • 10 m	



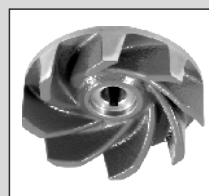
AL-05N

AL-05LNF • AL-21NF

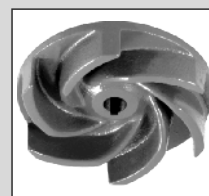
AL-31N



Otevřené oběžné kolo (PA) AL-05N



Otevřené oběžné kolo AL-05LNF

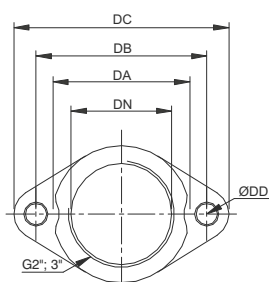


Otevřené oběžné kolo AL-21N • AL-31N

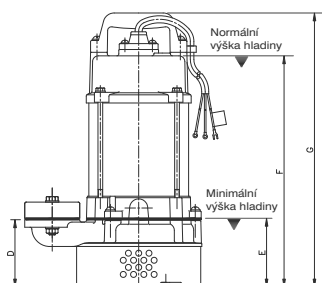
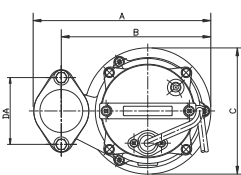
Typ	Výkon motoru [kW]	Výtačné hrdlo [mm]	Jmenovité parametry		Maximální parametry		Průchodnost [mm]	Hmotnost		Fáze Napětí	Plovák*			
			Dopr.výška [m]	Průtok [m³/h]	Dopr.výška [m]	Průtok [m³/h]		1Ø [kg]	3Ø [kg]		230V	400V	230V	400V
AL-05N(F)	0.4	50	8	6	11.5	14.4	7.5	14	13	Proud [A]	2.8	1.2	ano	ano
AL-05LN(F)	0.4	50	7	9	10.5	18	8	16	15		3.3	1.3	ano	ano
AL-21N(F)	0.75	50	10	10.8	15	22.8	10	17	16		5.2	1.9	ano	ano
AL-31N(F)	0.75	80	6.5	18	12	36	10	19	18		5.2	1.9	ano	ano

* varianta čerpadla s plovákem – v typovém značení – F

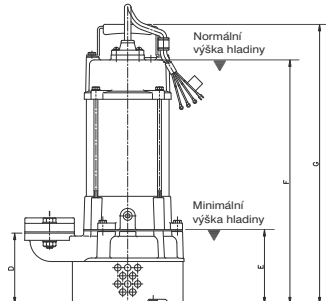
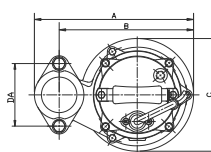
PŘÍRUBA



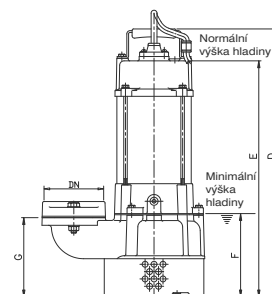
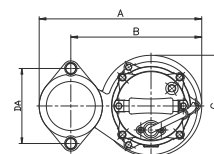
ROZMĚRY



AL-05N



AL-05LNF • AL-21NF

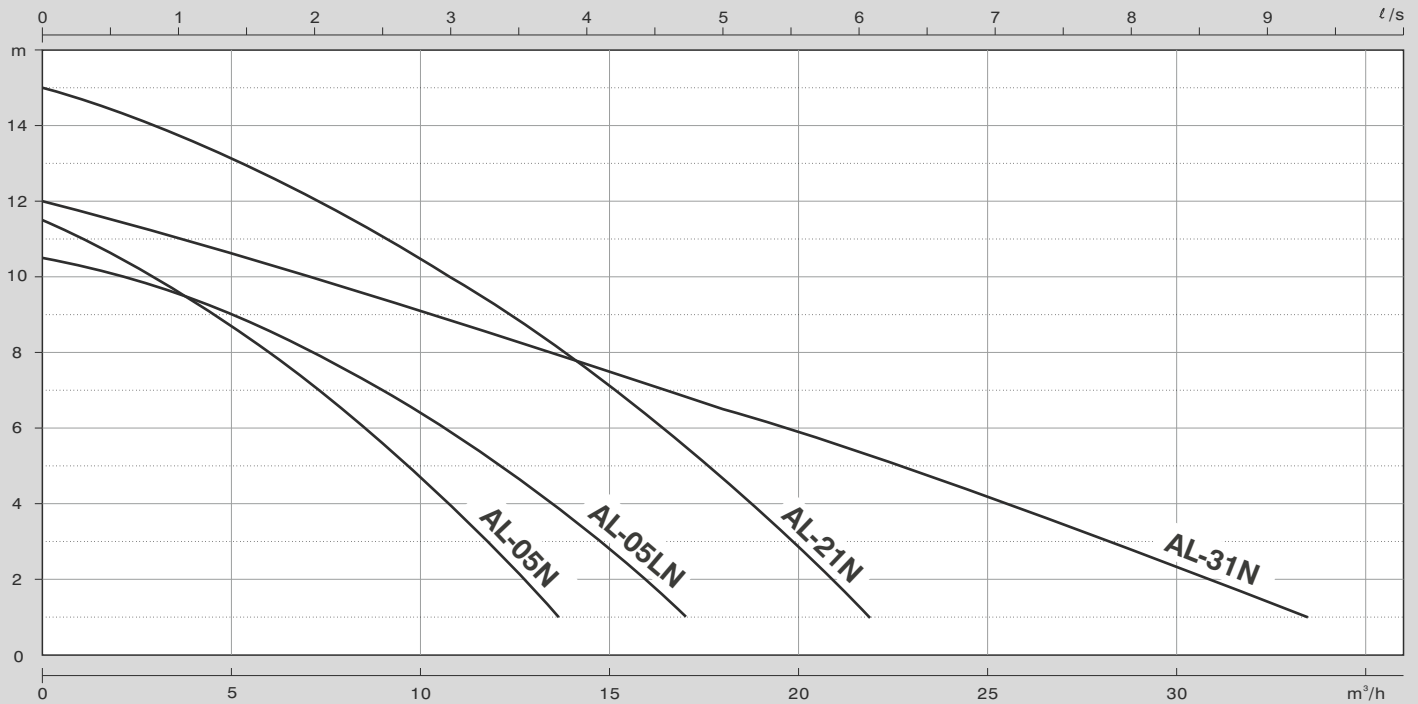


AL-31N

Typ	Rozměry [mm]				
	DN	DA	DB	DC	DD
AL-05N	50	72	84	105	9.5
AL-05LN	50	77	96	121	12
AL-21N	50	77	96	121	12
AL-31N	80	109	130	155	12

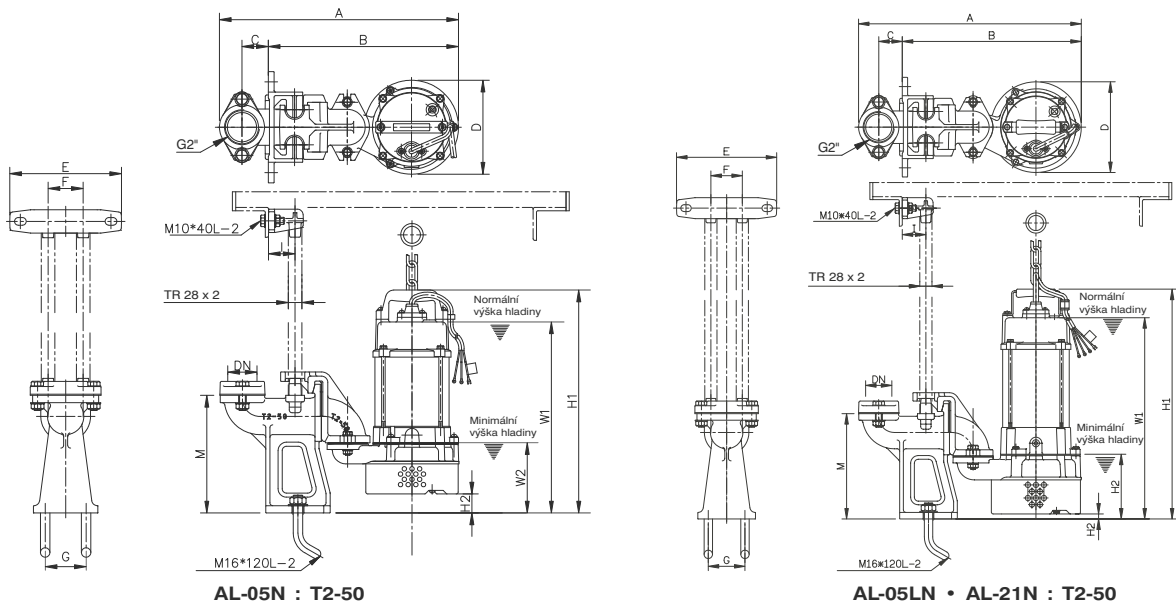
Typ	Rozměry [mm]									
	DN	DA	A	B	C	D	E	F	G	
AL-05N	50	84	227	191	161	86	88	294	349	
AL-05LN	50	96	245	207	173	109	100	375	430	
AL-21N	50	96	245	207	173	109	100	375	430	
AL-31N	80	130	278	224	173	457	403	142	135	

■ KŘIVKY VÝKONU



Typ	Q [m³/h]	3	6	9	12	15	18	24	30
AL-05N	H [m]	10.0	8.0	5.6	2.8	2.8	4.6	4.5	2.3
AL-05LN		9.8	8.6	7.0	5.1	2.8	4.6	4.5	2.3
AL-21N		14.0	12.6	11.0	9.2	7.1	4.6	4.5	2.3
AL-31N		11.2	10.3	9.4	8.4	7.4	6.5	4.5	2.3

■ SPOUŠTĚCÍ ZAŘÍZENÍ – ROZMĚRY



AL-05N : T2-50

AL-05LN • AL-21N : T2-50

Typ	Rozměry [mm]																
	DN	A	B	C	D	E	F	G	I	J	K	M	W1	W2	H1	H2	H3
AL-05N	50	409	325	45	161	190	155	60	50	70	19	201	327	121	382	33	165
AL-05LN	50	425	342	45	173	190	155	60	50	70	19	201	385	110	439	9.5	165
AL-21N	50	425	342	45	173	190	155	60	50	70	19	201	385	110	439	9.5	165
AL-31N	nemá spouštěcí zařízení																

LEHKÁ ŘADA PONORNÝCH ČERPADEL ODPADNÍCH VOD AL-32N • AL-23N • AL-33N • AL-43N

TECHNICKÉ PARAMETRY

Výtlač [mm]		50 • 80 • 100	
Čerpaná kapalina	Teplota • pHmax	0 ÷ 40 °C • 6 ÷ 9	
	Charakter	Odpadní voda	
	Max. ponor	30 m	
Čerpadlo	Konstrukce	Oběžné kolo	Otevřené • Zavřené (AL-43)
		Mechanická ucpávka	Dvojitá mechanická ucpávka
		Ložiska	Kuličková ložiska
	Materiál	Horní kryt	Šedá litina ČSN 422420
		Sací víko	Šedá litina ČSN 422420
		Spirála	Šedá litina ČSN 422420
		Oběžné kolo	Šedá litina ČSN 422420
		Mechanická ucpávka	uhlík / keramika
Motor	Typ • Krytí	Suchý motor • IP 68	
	Polarita	2P	
	Izolace • Frekvence	Třída B • 50 Hz	
	Fáze • Napětí	3F • 400 V	
	Automatické odpojení	Doplňková tepelná ochrana	
	Materiál	Plášť motoru	Nerez ČSN 17240
		Hlavní hřídel	Nerez ČSN 17020
Kabel • Délka		H07 RNF • 10 m	



AL-23N

AL-32NF • AL-33NF

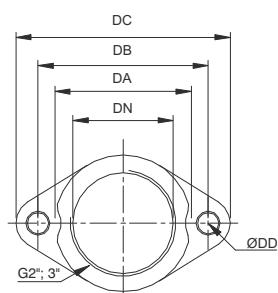
AL-43N

Otevřené oběžné kolo
AL-23N • AL-32N • AL-33NZavřené oběžné kolo
AL-43N

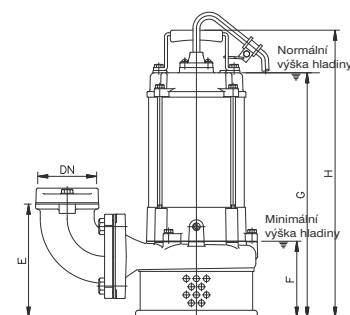
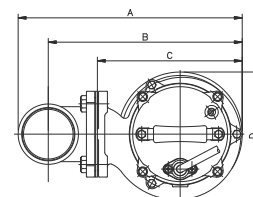
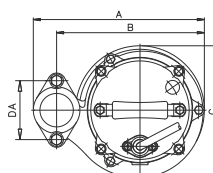
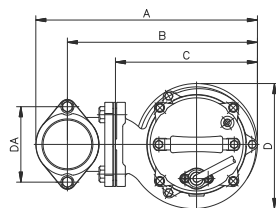
Typ	Výkon motoru [kW]	Výtlačné hrdlo [mm]	Jmenovité parametry		Maximální parametry		Průchodnost [mm]	Hmotnost [kg]	Fáze Napětí	3Ø 400V	Plovák* 400V
			Dopr. výška [m]	Průtok [m³/h]	Dopr. výška [m]	Průtok [m³/h]					
AL-32N(F)	1.5	80	12	24	21	45	10.5	37	Proud [A]	3.5	ano
AL-23N(F)	2.2	50	24.5	12	29	36	10.5	33			
AL-33N(F)	2.2	80	18	24	25	48	10.5	38			
AL-43N(F)	2.2	100	10	42	21	66	10.5	39			

* varianta čerpadla s plovákem – v typovém značení – F

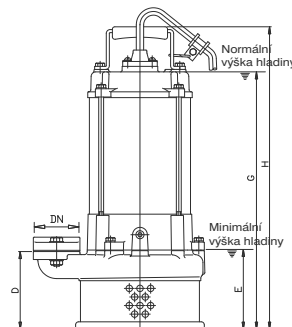
PŘÍRUBA



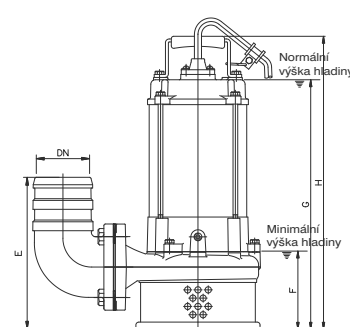
ROZMĚRY



AL-32N • AL-33N



AL-23N

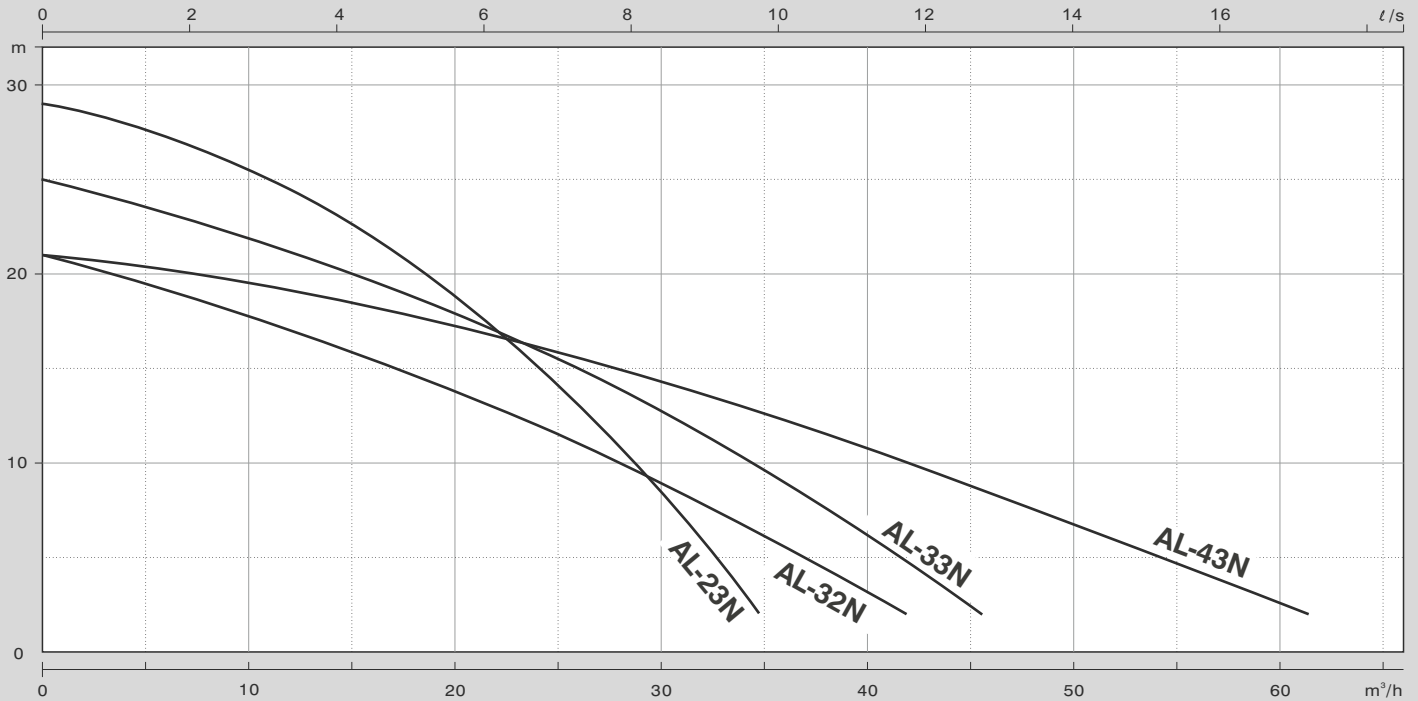


AL-43N

Typ	Rozměry [mm]					
	DN	DA	DB	DC	DD	Dírý
AL-32N	80	109	130	155	12	2
AL-23N	50	77	96	121	12	2
AL-33N	80	109	130	155	12	2
AL-43N	100					

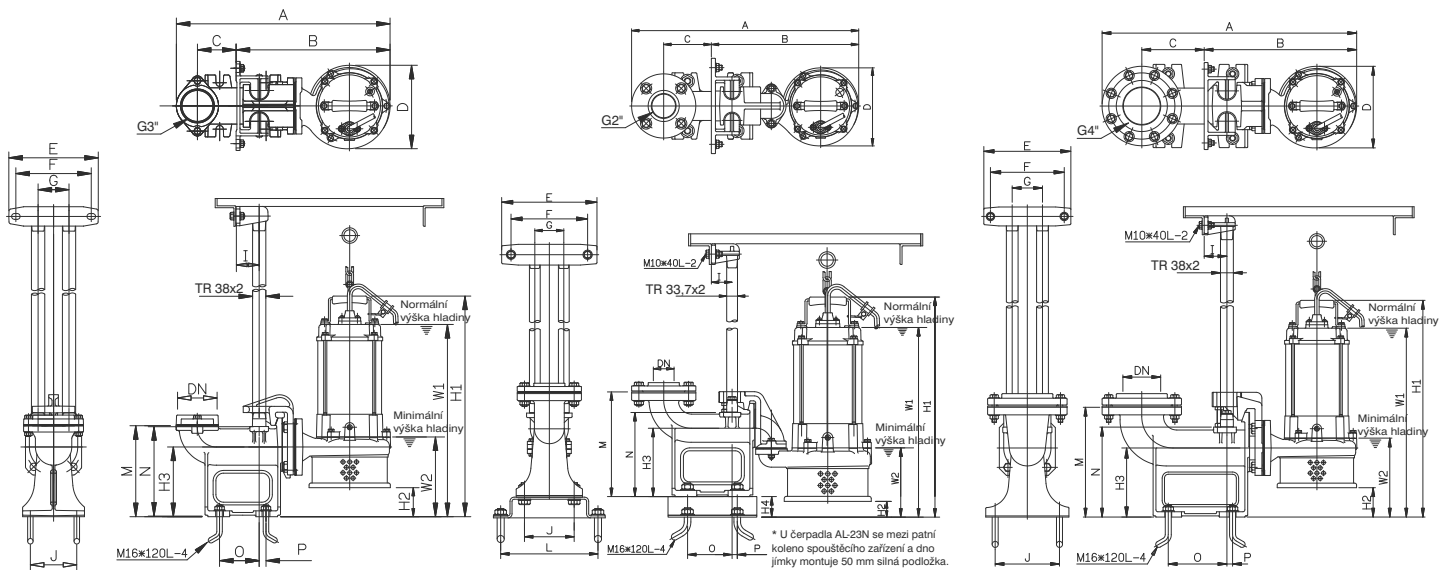
Typ	Rozměry [mm]									
	DN	DA	A	B	C	D	E	F	G	H
AL-32N	80	130	385	328	216	247	195	132	421	485
AL-23N	50	96	280	242	216	128	130		420	493
AL-33N	80	130	385	328	216	247	195	132	422	495
AL-43N	100		385	333	246	216	256	130	422	495

■ KŘIVKY VÝKONU



Typ	Q [m³/h]	6	12	24	30	36	42	48	60
AL-32N	H [m]	19.1	17.0	12.0	9.1	5.8	2.0		
AL-23N		27.2	24.4	13.1	8.4				
AL-33N		23.2	21.2	16.0	12.8	9.0	2.6		
AL-43N		20.2	19.1	16.1	14.3	12.3	10.0	7.5	2.6

■ SPOUŠTĚCÍ ZAŘÍZENÍ - ROZMĚRY



AL-32N • AL-33N : T2-80

AL-23N : T50E + podložka TE5

AL-43N : T100/80

Typ	Rozměry [mm]																					
	DN	A	B	C	D	E	F	G	I	J	K	L	M	N	O	P	W1	W2	H1	H2	H3	H4
AL-32N	80	553	393	100	216	230	195	80	60	120	32		235	233	103	18	483	218	547	62	180	
AL-23N	50	580	387	115	216	230	185	70	50	120	25	235	250	203	108	13	459	169	532	39	165	50
AL-33N	80	553	393	100	216	230	195	80	60	120	32		235	233	103	18	442	117	566	70	180	
AL-43N	100	621	398	130	216	230	195	80	60	150	32		285	233	135	15	442	117	566	70	185	

TĚŽKÁ ŘADA PONORNÝCH ČERPADEL ODPADNÍCH VOD

50AL21.5 • 50AL22.2

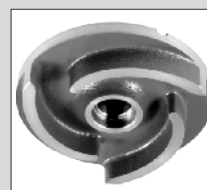
80AL21.5 • 80AL22.2 • 80AL23.7

TECHNICKÉ PARAMETRY

Výtlač [mm]		50 • 80 • 100		
Čerpaná kapalina	Teplota • pHmax	0 ÷ 40 °C • 6 ÷ 9		
	Charakter	Odpadní voda		
	Max. ponor	30 m		
Čerpadlo	Konstrukce	Oběžné kolo	Otevřené	
		Mechan. ucpávka	Typ	Dvojitá mechanická ucpávka
			WD	Detektor průsaku vody do ucpávkového prostoru
	Ložiska	Kuličková ložiska		
	Materiál	Horní kryt	Šedá litina ČSN 422420	
		Sací víko	Šedá litina ČSN 422420	
		Spirála	Šedá litina ČSN 422420	
		Oběžné kolo	Šedá litina ČSN 422420	
		Mech. ucpávka	Uhlík / keramika	
	Motor	Typ • Krytí	Suchý motor • IP 68	
Polarita		2P		
Izolace • Frekvence		Třída B [3.7; 5.5; 7.5 kW třída F] • 50 Hz		
Fáze • Napětí		3F • 400 V		
Automatické odpojení		Doplňková tepelná ochrana		
Materiál		Plášť motoru	Šedá litina ČSN 422420	
		Hlavní hřídel	Nerez ČSN 17020 [5.5; 7.5 kW ČSN 17023]	
	Kabel • Délka	H07 RNF • 15 m • 2 kabely – silový, signalizační (WD detektor)		



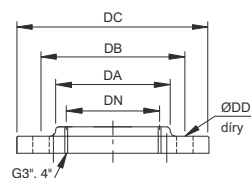
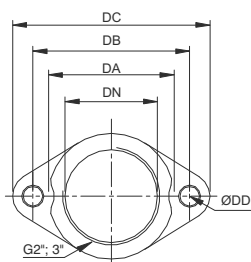
Otevřené oběžné kolo
50AL21.5/22.2,
80AL21.5/22.2



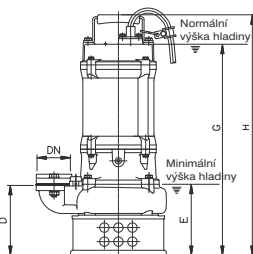
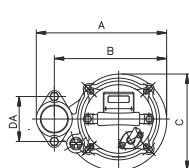
Otevřené oběžné kolo
80AL21.5/22.2,
80AL23.7,
100AL25.5,
100AL27.5

Typ	Výkon motoru [kW]	Výtláčné hrdlo [mm]	Jmenovité parametry		Maximální parametry		Průchodnost [mm]	Hmotnost [kg]	Fáze	3Ø	Plovák
			Dopr. výška [m]	Průtok [m³/h]	Dopr. výška [m]	Průtok [m³/h]					
50AL21.5	1.5	50	12.5	24	19.5	42	20	32	Proud [A]	400V	400V
50AL22.2	2.2	50	18	24	24.5	48	20	35		3.5	ne
80AL21.5	1.5	80	8	36	15	66	20	37		5.0	ne
80AL22.2	2.2	80	12	36	19	72	20	40		3.5	ne
80AL23.7	3.7	80	23	30	30.5	72	14	58		5.0	ne
100AL25.5	5.5	100	23	48	34	102	20	96		8.2	ne
100AL27.5	7.5	100	27	60	38	126	20	102		11.6	ne
										15.3	ne

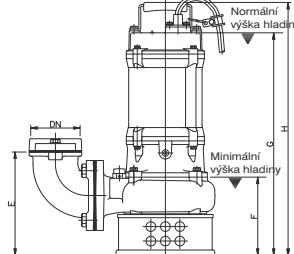
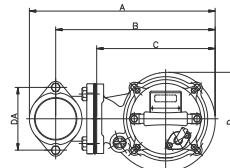
PŘÍRUBA



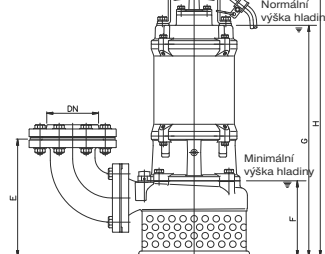
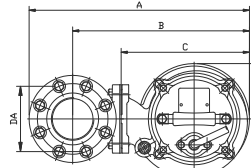
ROZMĚRY



50AL21.5 • 50AL22.2



80AL21.5 • 80AL22.2

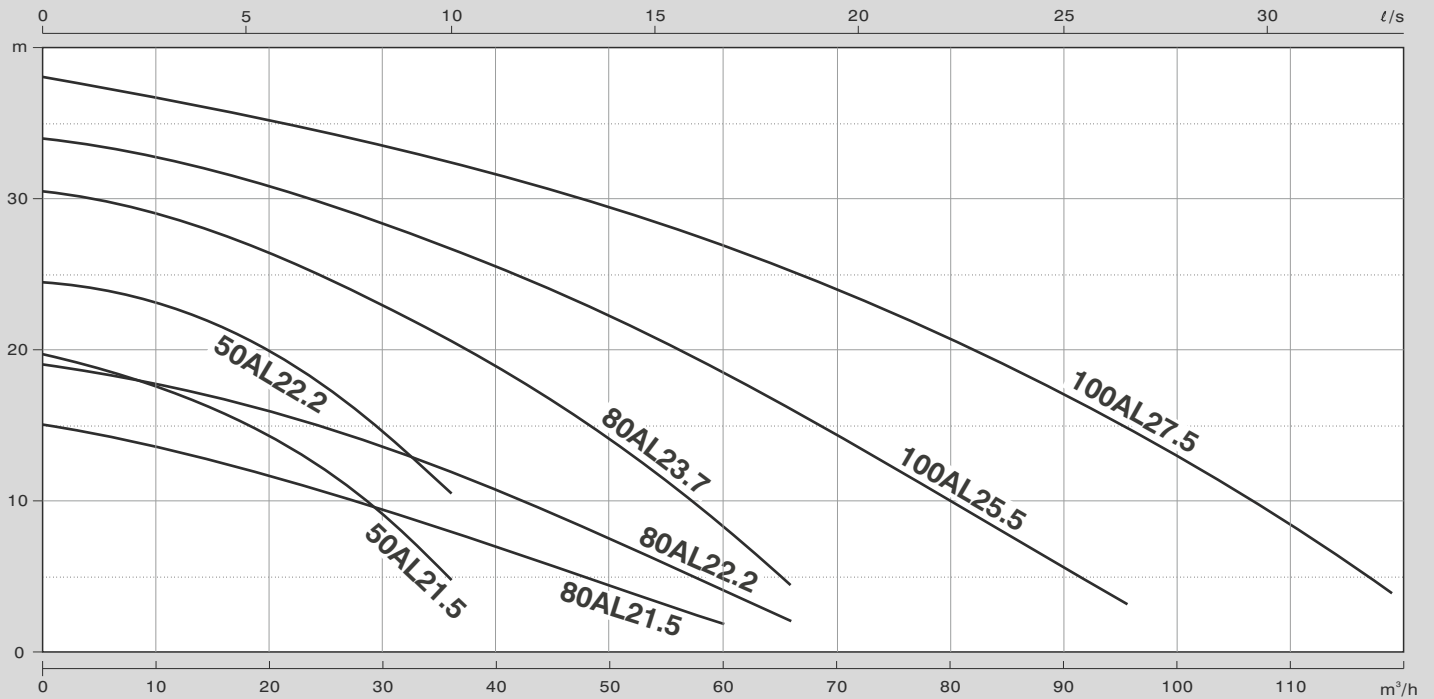


80AL23.7 • 100AL25.5 • 100AL27.5

Typ	Rozměry [mm]					
	DN	DA	DB	DC	DD	Díry
50AL21.5	50	77	96	121	12	2
50AL22.2	50	77	96	121	12	2
80AL21.5	80	109	130	155	12	2
80AL22.2	80	109	130	155	12	2
80AL23.7	80	110	150	185	15	8
100AL25.5	100	136	175	210	15	8
100AL27.5	100	136	175	210	15	8

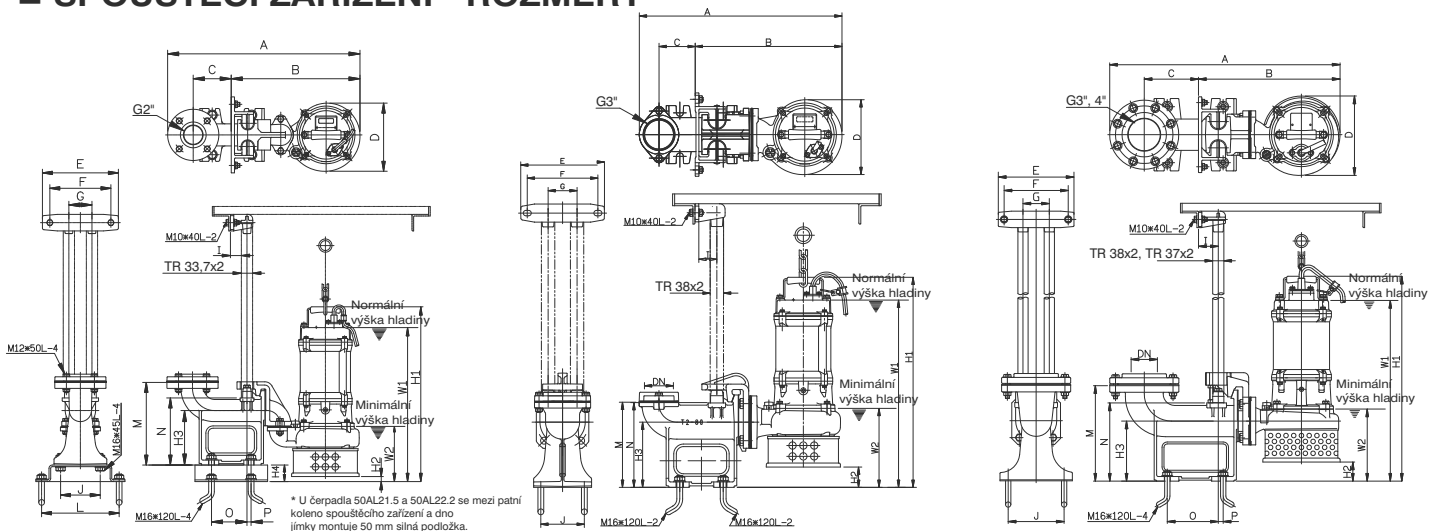
Typ	Rozměry [mm]									
	DN	DA	A	B	C	D	E	F	G	H
50AL21.5	50	96	279	241	206	150	150	/	451	514
50AL22.2	50	96	279	241	206	150	150		451	514
80AL21.5	80	130	385	333	247	207	214	160	461	524
80AL22.2	80	130	385	333	247	207	214	160	461	524
80AL23.7	80	150	468	376	273	242	250	162	492	565
100AL25.5	100	175	597	491	307	307	295	210	620	723
100AL27.5	100	175	597	491	307	307	295	210	620	723

■ KŘIVKY VÝKONU



Typ	6	12	18	24	36	48	60	66	72	84	96	108
50AL21.5	18.5	17.1	15.1	12.5	4.8							
50AL22.2	24.0	22.7	20.7	18.0	10.5							
80AL21.5	14.2	13.2	12.0	10.8	8.0	4.9	1.8					
80AL22.2	18.3	17.4	16.4	15.2	12.0	8.2	4.1	2.0				
80AL23.7	29.6	28.5	26.7	24.9	20.6	15.2	8.4	4.4				
100AL25.5	33.2	32.3	31.1	29.8	26.8	23.0	18.5	16.0	13.6	8.5	3.0	
100AL27.5	37.2	36.5	35.5	34.6	32.3	29.8	27.0	25.2	23.4	19.3	14.5	9.0

■ SPOUŠŤECÍ ZAŘÍZENÍ - ROZMĚRY



50AL21.5 • 50AL22.2 : T50E + podložka TE5

80AL21.5 • 80AL22.2 : T2-80

80AL23.7 : T80D • 100AL25.5 • 100AL27.5 : T100A

Typ	Rozměry [mm]																					
	DN	A	B	C	D	E	F	G	I	J	K	L	M	N	O	P	W1	W2	H1	H2	H3	H4
50AL21.5	50	583	390	115	206	230	185	70	50	120	25	235	250	203	103	13	466	165	529	15	165	50
50AL22.2	50	583	390	115	206	230	185	70	50	120	25	235	250	203	108	13	466	165	529	15	165	50
80AL21.5	80	560	410	100	210	230	195	80	50	120	32		235	233			521	220	584	60	180	
80AL22.2	80	560	410	100	210	230	195	80	50	120	32		235	233			521	220	584	60	185	
80AL23.7	80	648	426	130	242	230	195	80	60	120	32		285	233	135	15	543	213	617	51	185	
100AL25.5	100	817	542	170	307	290	245	100	70	200	50		325	270	176	24	680	270	783	60	205	
100AL27.5	100	817	542	170	307	290	245	100	70	200	50		325	270	176	24	680	270	783	60	205	



www.cerpadla-hcp.cz
www.kalove-cerpadlo.cz
www.cerpadla-hcp.sk
www.kalova-cerpadla.sk

Distributor: