

Povrchová odstředivá vícestupňová čerpadla MULTINOX-VE

Čerpadla vhodná k čerpání čisté vody bez pevných příměsí a abrasivního materiálu

Konstrukční charakteristiky:

- plášť čerpadla z nerezové oceli AISI 304
- podstavec motoru z litiny
- sací těleso z litiny EN GJL 20
- oběžná kola z technopolymeru
- difusory z technopolymeru
- hřídel z nerezové oceli
- mechanická ucpávka z grafitu a protipříruba z keramiky
- těsnění z gumy

Motor:

- uzavřený, chlazený zvnějšku
- krytí IP 44
- třída izolace F
- jednofázové provedení s trvale zabudovaným kondenzátorem a tepelnou ochranou ve vinutí motoru
- třífázové provedení - nutná vnější ochrana (není součástí čerpadla)
- rychlost otáček 2850 ot./min.
- nepřetržitý provoz

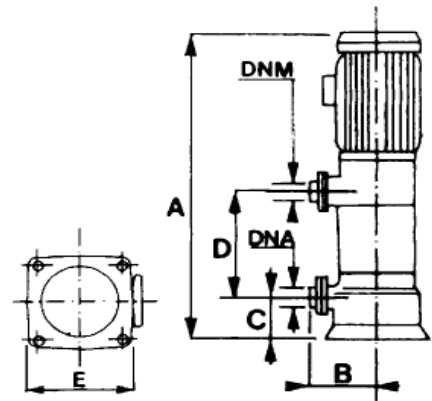
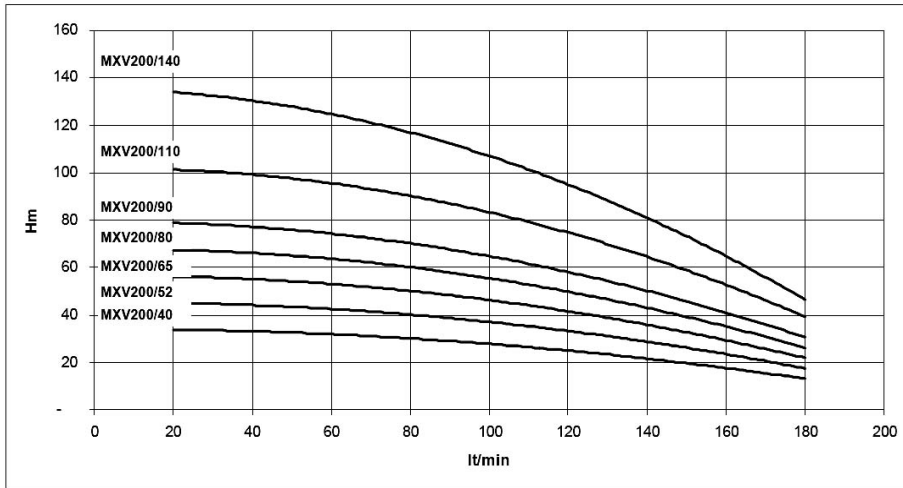
Použití:

- typ kapaliny: čistá voda bez pevných příměsí a abrasivního materiálu
- max. teplota kapaliny 50°C
- max. doporučená výška sání se zpětnou klapkou 6 m
- max. pracovní tlak: 9 bar
- 12 bar u typu MULTINOX-VE 200//110

Aplikace:

- přečerpávání a distribuce vody v domácnostech
- tlaková zařízení
- myčky a zavlažování
- protipožární zařízení





TYP	Q max l/min	H max m	Přikon kW	Napětí V	Max. teplota °C	Rozměry						Hmotnost kg	
						A	B	C	D	E	DNA		DNM
MULTINOX 200/40 M VE	160	37	1,5	230	50	438	115	37	143	204	1"1/4	1"1/4	19
MULTINOX 200/40 T VE	160	37	1,5	400	50	438	115	37	143	204	1"1/4	1"1/4	19
MULTINOX 200/52 M VE	160	45	1,8	230	50	466	115	37	174	204	1"1/4	1"1/4	21
MULTINOX 200/52 T VE	160	45	1,8	400	50	466	115	37	174	204	1"1/4	1"1/4	21
MULTINOX 200/65 M VE	160	57	2	230	50	504	115	37	203	204	1"1/4	1"1/4	23
MULTINOX 200/65 T VE	160	57	2	400	50	504	115	37	203	204	1"1/4	1"1/4	23
MULTINOX 200/80 T VE	160	68	2,6	400	50	525	115	37	230	204	1"1/4	1"1/4	25
MULTINOX 200/90 T VE	160	79	2,7	400	50	555	115	37	257	204	1"1/4	1"1/4	27
MULTINOX 200/110 T VE	160	105	3,2	400	50	760	115	37	320	204	1"1/4	1"1/4	36
MULTINOX 200/140 T VE	200	135	4,5	400	50	875	115	37	400	204	1"1/4	1"1/4	39