

# Povrchová odstředivá čerpadla CM

Čerpadla jsou vhodná k čerpání čisté vody bez pevných příměsí a abrasivního materiálu.

## Konstrukční charakteristiky:

- tělo čerpadla z litiny
- podstavec z litiny nebo hliníku (modely 75 a 100)
- oběžné kolo z norylu nebo mosazi (modely 50, 75, 100, 160-314)
- hřídel z nerezové oceli AISI 416 (CM 50-75-100) nebo AISI 303 na hydraulické straně u ostatních modelů
- mechanická ucpávka keramika / grafit

## Motor:

- 2-pólový el. indukční motor
- stupeň krytí IP 44
- třída izolace F
- rychlost otáček 2850 ot./min
- jednofázové provedení s trvale zabudovaným kondenzátorem a tepelnou ochranou ve vinutí motoru
- třífázové provedení - nutná vnější ochrana (není součástí dodávky)

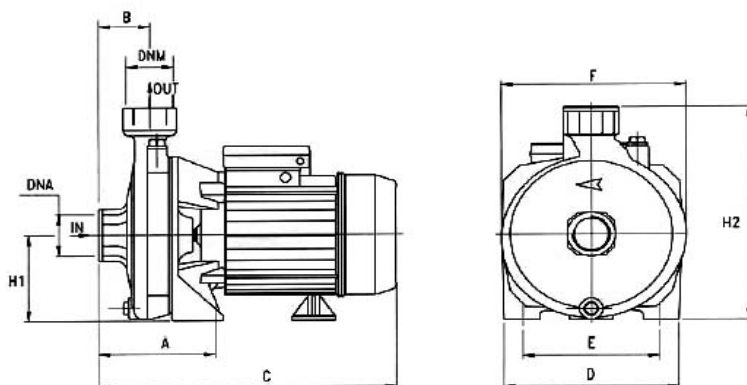


## Použití:

- typ kapaliny: čistá voda bez pevných těles a abrasivního materiálu
- max. teplota kapaliny: 50°C (ob. kolo noryl) nebo hliníkový podstavec
- max. teplota kapaliny: 90°C (ob. kolo mosaz)
- max. pracovní tlak: 6 bar (CM 50-75-100) 8 bar (větší modely)

## Aplikace:

- malá tlaková zařízení
- domácí vodárny
- zavlažování
- myčky



TYP		P2		P1 (kW)		AMPER		Q (m³/h - l/min)								
1~	3~	(HP)	(kW)	1~	3~	1~	3~	0	1.2	2.4	3.6	4.8	5.4	6.6	7.2	7.8
230 V - 50 Hz	230 / 400 V - 50 Hz					1~	3~	0	20	40	60	80	90	110	120	130
CM 50	CMT 50	0.5	0.37	0.59	0.65	2.8	1.1	21.5	20.5	19	17	15	12	-	-	-
CM 75	CMT 75	0.8	0.59	0.9	0.94	4.5	1.7	26.5	26	24.5	22	19.5	17.5	-	-	-
CM 100	CMT 100	1	0.74	1.16	1.17	5.7	2.0	33	32.5	31.5	29.5	27	25	-	-	-
CM 160	CMT 160	1.5	1.1	1.9	1.8	8.5	3.4	40.5	39.3	38.6	37.5	35.6	34.6	29.5	-	-
CM 210	-	2.2	1.65	2.2	-	10.3	-	45.1	44.1	43.3	42.3	40.5	39.2	36.4	33.5	-
-	CMT 210	2.2	1.65	-	2.43	-	4.9	50	48.7	47.8	46.5	44.9	43.7	41.3	39.4	-
CM 310	CMT 310	3	2.2	2.85	2.67	13.5	5.1	55.9	54.5	53.4	52	50.1	48.9	46.2	44.2	41.9
CM 164	CMT 164	1.5	1.1	1.9	1.8	8.5	3.4	40.5	39.3	38.6	37.5	35.6	34.6	29.5	-	-
CM 214	-	2.2	1.65	2.2	-	10.3	-	45.1	44.1	43.3	42.3	40.5	39.2	36.4	33.5	-
-	CMT 210	2.2	1.65	-	2.43	-	4.9	50	48.7	47.8	46.5	44.9	43.7	41.3	39.4	-
CM 314	CMT 314	3	2.2	2.85	2.67	13.5	5.1	55.9	54.5	53.4	52	50.1	48.9	46.2	44.2	41.9

TYP		P2		P1 (kW)		AMPER		Q (m³/h - l/min)							
1~	3~	(HP)	(kW)	1~	3~	1~	3~	0	3	6	9	12	15	18	21
230 V - 50 Hz	230 / 400 V - 50 Hz					1~	3~	0	50	100	150	200	250	300	350
CM 400	CMT 400	4	3	4.2	4	18.5	6.8	47	46.7	45.8	44.2	41.5	38	33.5	-
-	CMT 550	5.5	4	-	5.5	-	9.6	56.5	56.5	56.5	56	54.5	51.8	47.9	42.5

TYP	Rozměry v mm										Kg
	A	B	C	D	E	F	H1	H2	DNA	DNM	
CM 50	95	45.5	265	150	110	160	82	202	1"G	1"G	9
CM 75	110	46.5	300	180	140	185	97	234	1"G	1"G	12.7
CM 100	110	46.5	300	180	140	185	97	234	1"G	1"G	14
CM 160	117	46.5	348	220	180	225	115	285	1"G	1"G	22.5
CM 164	117	46.5	348	220	180	225	115	285	1"1/4 G	1"G	22.5
CM 210	117	46.5	348	220	180	225	115	285	1"G	1"G	23
CM 214	117	46.5	348	220	180	225	115	285	1"1/4 G	1"G	23
CM 310	117	46.5	348	220	180	225	115	285	1"G	1"G	23.5
CM 314	117	46.5	348	220	180	225	115	285	1"1/4 G	1"G	23.5

TYP	Rozměry v mm										Kg
	A	B	C	D	E	F	H1	H2	DNA	DNM	
CM 400	108	54	425	240	190	250	133	323	2"G	1"1/4 G	39.8
CMT 550	108	54	425	240	190	250	133	323	2"G	1"1/4 G	39.8

